

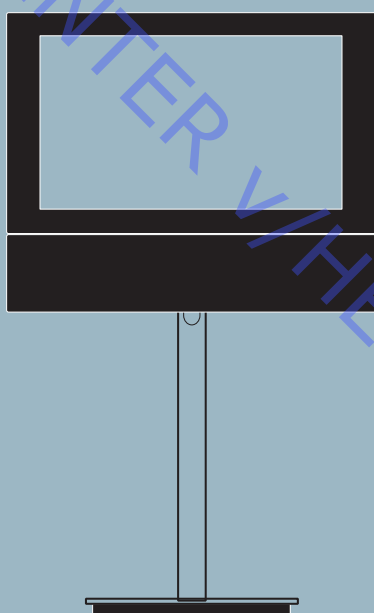
BeoVision 6 – 26 MK II

Type 9270 – 9275

Service Manual

Danish

*English, German, French, Italian, Spanish and Dutch versions
are available in the Retail System*



*This Service Manual must be returned
with the defective parts/back-up suitcase !*

BANG & OLUFSEN

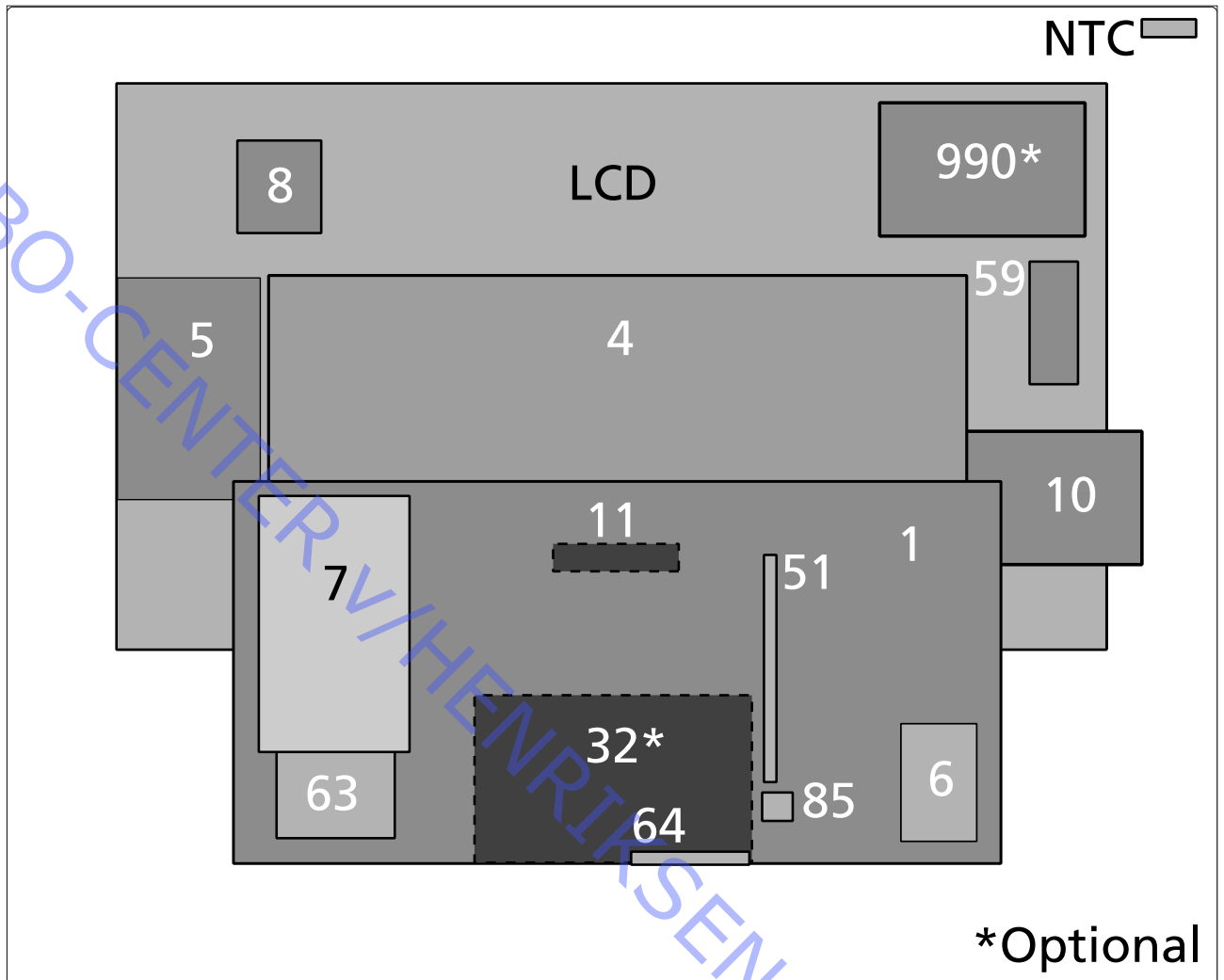


CONTENTS

Survey of modules	1.1
How to service	1.2
Fault flow chart	2.1
Placements of measuring points	2.12
Adjustments	3.1
Geometry adjustments	3.3
Picture adjustments	3.3
Final check after repair	3.8
Service mode	4.1
Replacement of modules	5.1
Specification guidelines for service use	6.1
Type survey	6.4
Wiring diagram	7.1
Available parts	8.1

ABC-CENTER V/HENRIKSENS ELEKTRONIK

Moduloversigt



- PCB1, PCB4, PCB5, PCB6, PCB7, Hovedchassis, modul 999
- PCB51, PCB63, PCB64, PCB85
- PCB10 Lyd ud
- PCB11 IR-modtager
- PCB21, PCB22* DVB-S-chassis, modul 990
- PCB32* DSM
- PCB59 Videokamera
- LCD, PCB8 LCD

Udførelse af service

Strategi

Fjernsynet skal serviceres i kundens hjem.

Det antistatiske serviceudstyr skal altid bruges, når produktet demonteres eller modulerne håndteres.

Reparationen omfatter udskiftning af chassis, modul(er) eller LCD-panel, som leveres i back-up kufferten.

De udskiftede moduler skal returneres til reparation hos Bang & Olufsen, modulreparationsafdelingen.

Fejlbeskrivelse og fejlkoder skal returneres sammen med de udskiftede dele. Brug modulreparationsformularen eller formularen i Retail Order systemet, Udskift modul.

EEPROM'en skal overføres til chassiset i fjernsynet, så kundens indstillinger bevares.

Forberedelser før service

Fejlbeskrivelse og fejlkoder skal returneres sammen med de udskiftede dele. Brug modulreparationsformularen eller formularen i Retail Order systemet, Udskift modul.

Forklaring og demonstration af fejlen

Før fejlfinding påbegyndes, skal du om muligt lade kunden demonstrere fejlen.

Fejlkode

Fejlkoden indeholder data, der kan bruges ifm. reparation af modulet/modulerne. Disse data skal returneres sammen med modulet/modulerne.

Håndtering af fejlkode

1. Skriv fejlkoden ned, f.eks. på modulreparationsformularen.
2. Brug fejlkoden under fejlfinding.
3. Returner fejlkoden, enten på modulreparationsformularen eller i Retail-systemet.
4. Før fjernsynet leveres tilbage til kunden, skal fejlkoden slettes.

Anbefalet serviceværktøj

B&O ServiceTool

Servicestand (delnr. 3375038)

B&O testbånd, til geometrikontrol (delnr. 6780000)

Lineal til geometrikontrol-/justering

Hvide handsker

Blød, fnugfri klud

ML-tester (delnr. 8053404)

B&O programmer (ML-udstyr skal være installeret) (delnr. 8053368)

Håndtering og rengøring

Statisk elektricitet

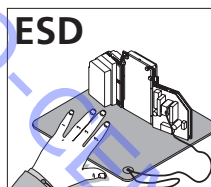


Statisk elektricitet kan beskadige fjernsynet.

Antistatisk serviceudstyr.

Der skal altid bruges antistatisk serviceudstyr, når produktet demonteres, eller modulerne håndteres.

Følg instruktionerne i vejledningen, og brug ESD-måtten både til de gamle og nye moduler.



Bemærk!

Når der kræves netspænding på produktet, skal tilslutningen mellem produktet og ESD-måtten fjernes.

Chassiset eller modulerne skal altid være tilsluttet det antistatiske serviceudstyr eller placeret i en ESD-sikker pose.

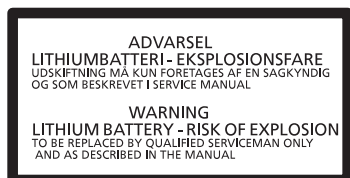
Symbol for sikkerhedskomponenter



Når der udskiftes komponenter med dette symbol, skal der benyttes den samme type – også de samme værdier for ohm og watt.

Den nye komponent skal monteres på samme måde som den komponent, der udskiftes.

Lithiumbatteri



ADVARSEL

Kortslutning og overopladning af visse typer lithiumbatterier kan forårsage en voldsom eksplosion.

Transport og håndtering

Produktet må ikke hvile på kontrastskærmen.

Det anbefales at bruge produktposen ved transport af fjernsynet.

Produktpose kan bestilles, delnr. 3375015.

Montering eller demontering af servicestanden

Læg fjernsynet på bagdækslet, og monter servicestanden.

Se illustrationerne side 5.4.

Rengøring

Se kapitlet »Afsluttende kontrol efter reparation« eller brugervejledningerne.

PIN-kode

Fjernsynet har en firecifret PIN-kode efter brugerens eget valg, der skal indtastes, hvis strømmen til fjernsynet har været slået fra i 15-30 minutter. Hvis PIN-koden er aktiveret, og fjernsynet har været uden strøm i 15-30 minutter, bliver brugeren bedt om at indtaste den firecifrede PIN-kode, når fjernsynet tændes.

Før fjernsynet sendes til reparation, er det en god ide at bede kunden om at deaktivere PIN-koden.

PIN-koden er aktiveret, når fjernsynet leveres fra Bang & Olufsen.

Se brugervejledningen for at få yderligere oplysninger.

PIN-kode aktiv før service

Hvis PIN-koden ikke er deaktiveret før service, skal du bruge servicekoden til at låse produktet op.

Servicekode

Servicekoden

- låser produktet op, men påvirker ikke PIN-kodeindstillingen
- giver dig 12 timers servicetid

Sådan indtaster du servicekoden

1. Når produktet beder om PIN-CODE, skal du trykke på ◀ og holde tasten nede i tre sekunder.
2. Masterkodemenuen vises.
3. Indtast servicekoden: 1 1 1 1.

Vigtig meddelelse vedrørende servicetid

Servicetiden er aktiv, så længe der er strøm til produktet, også i stand-by.

Sådan opnår du maksimal servicetid:

Sæt kun strøm til produktet, når du udfører egentligt servicearbejde på produktet.

Når servicetiden er udløbet, kan produktet kun låses op ved at indtaste PIN-koden eller masterkoden.

Registrering af modulerne

Modulerne bliver registreret i produktet i følgende situationer:

- når der har været strøm til produktet i mere end 12 timer, inklusive stand-by-tid.
- når PIN-koden aktiveres eller deaktiveres.

PIN-kode deaktiveret af kunden før service

Hvis PIN-koden er deaktiveret før service, skal du være opmærksom på, at modulerne bliver registreret i produktet i følgende situationer:

- når der har været strøm til produktet i mere end 12 timer, inklusive stand-by-tid.
- når PIN-koden aktiveres eller deaktiveres.

Registrering af moduler i produktet kan kun ændres hos Bang & Olufsen.

Aktivér PIN-koden

Vælg menuen TV SETUP.

Tryk to gange på ◀ og derefter på **STOP** for at hente menuen PINCODE SETUP frem.

Indtast den firecifrede PIN-kode. Indtast koden igen for at bekræfte den. Tryk derefter på **GO**.

Hvis du vil ændre eller slette PIN-koden, skal du indtaste den korrekte PIN-kode og trykke på **GO**.

Du kan nu ændre eller slette PIN-koden.

Indtast PIN-koden

Hvis PIN-koden er aktiveret, og fjernsynet frakobles i mere end 15-30 minutter, vises menuen PINCODE, så snart fjernsynet tændes.

Indtast PIN-koden. Fjernsynet starter igen.

Hvis du glemmer PIN-koden

Hvis du glemmer PIN-koden, kan du kun aktivere fjernsynet igen ved at indtaste en femcifret masterkode.

Masterkoden bestilles ved at sende en anmodning enten via Retail-systemet eller på masterkodeformlen. Hvis ingen af disse muligheder er tilgængelige, bedes du kontakte Bang & Olufsen.

Når fjernsynet beder dig om at angive en PIN-kode, skal du trykke på ◀ og holde den nede for at hente menuen MASTERCODE frem.

Indtast masterkoden, og tryk på **GO**. Derefter deaktiveres PIN-koden, og fjernsynet genaktiveres.

Fjernsyn låst af PIN-kode

Fjernsynet er låst af en PIN-kode, når:

- PIN-koden er aktiveret, og fjernsynet er koblet fra i mere end 15-30 minutter.

Fjernsynet aktiveres, når PIN-koden indtastes.

PIN-kodetælleren er indstillet til 5 forsøg inden for 3 timer.

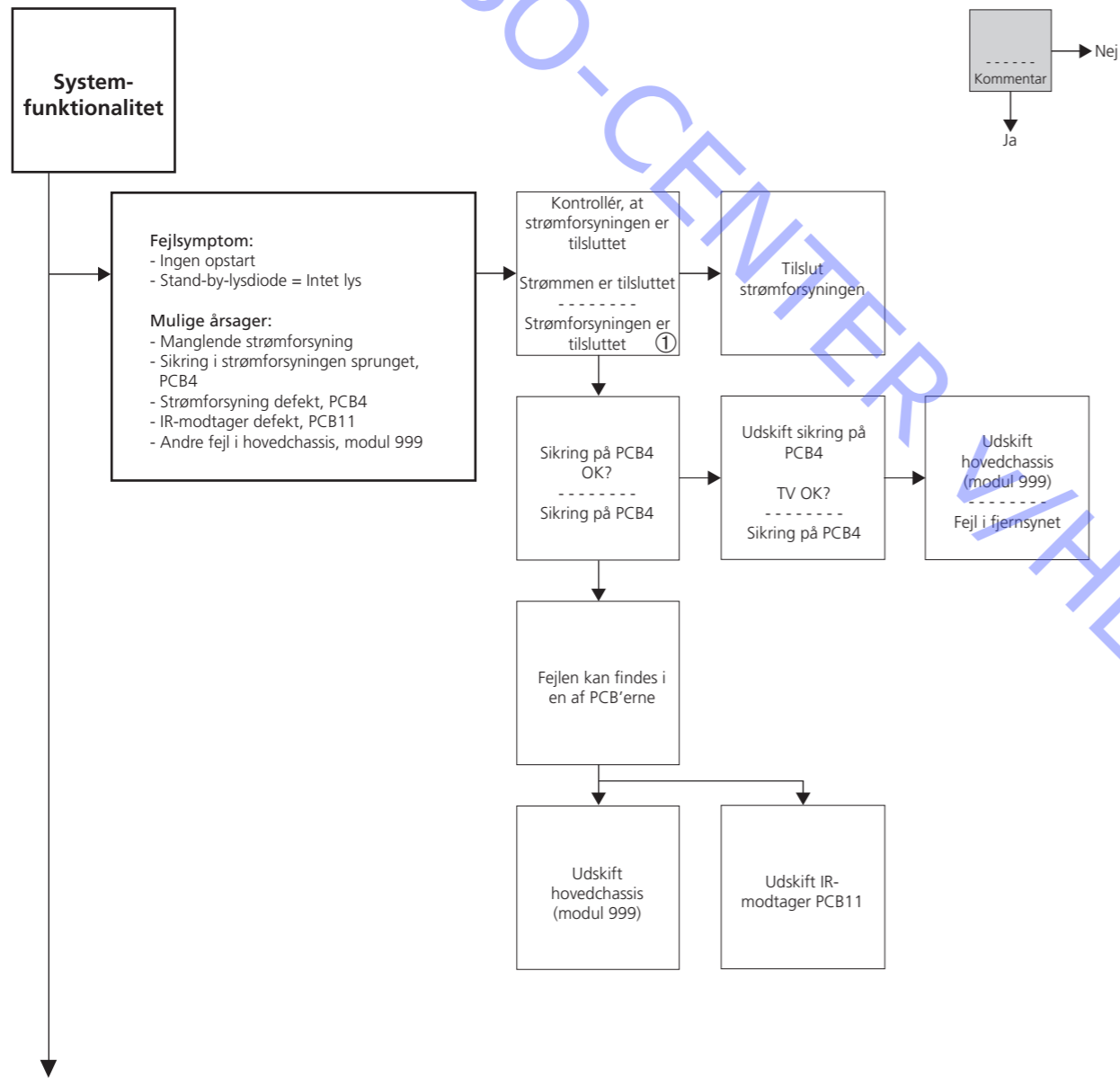
Hvis der indtastes en forkert PIN-kode fem gange inden for tre timer, kan fjernsynet ikke registrere kommandoer i tre timer.

Når dette tidsrum er udløbet, nulstilles PIN-kodetælleren.

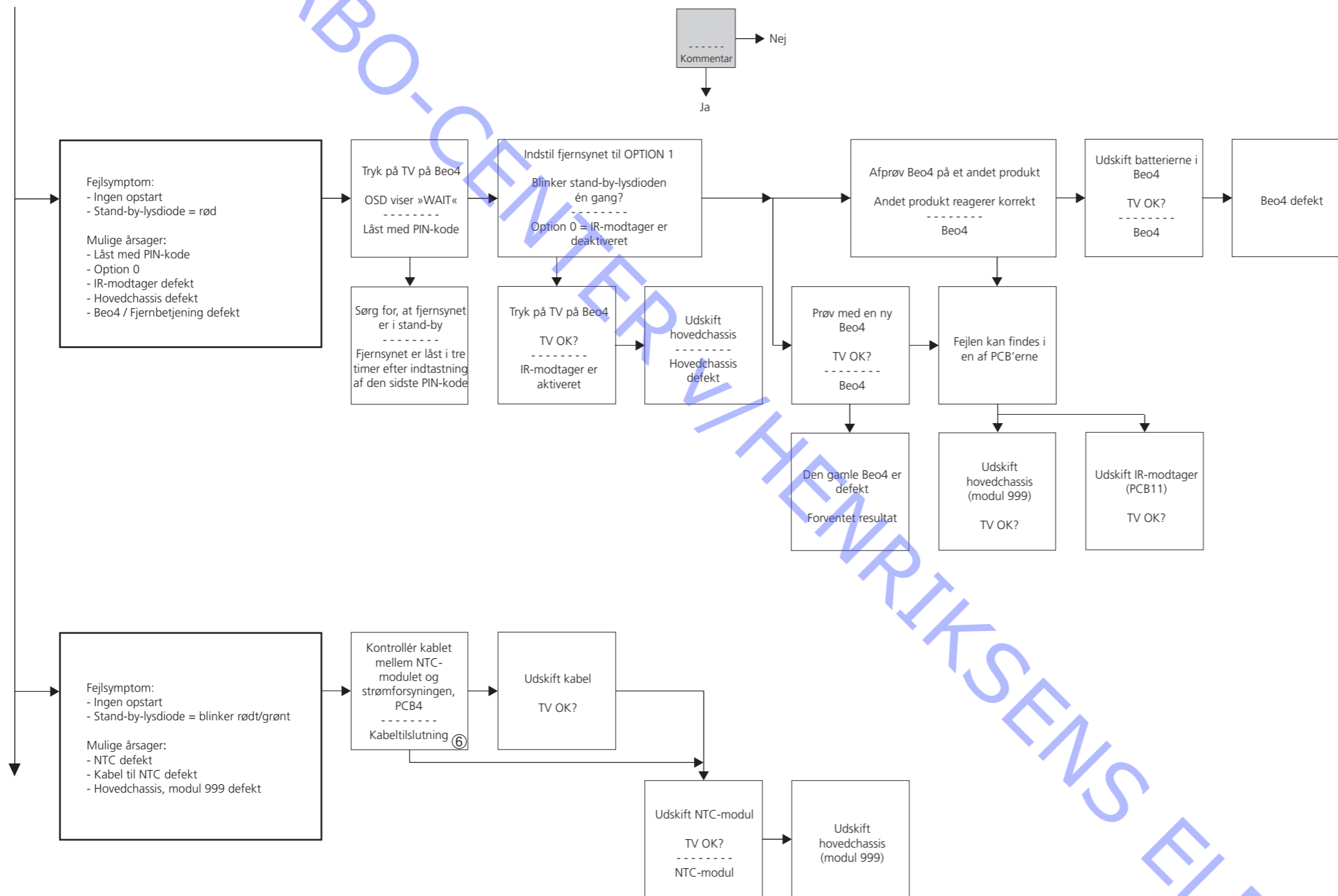
Fjernsynet skal være i stand-by, for at timeren kan aktiveres.

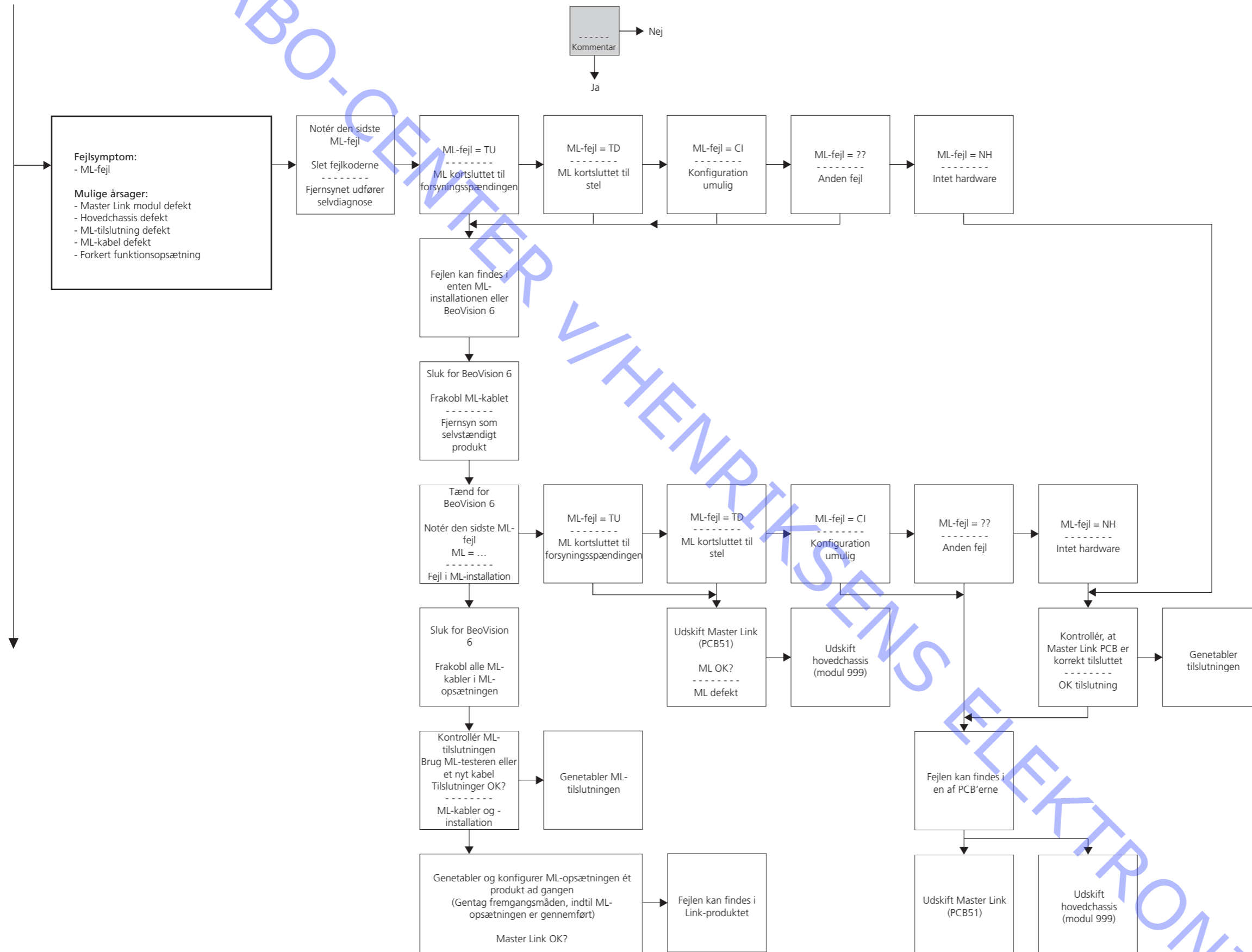
ABO-CENTER V/HENRIKSENS ELEKTRONIK

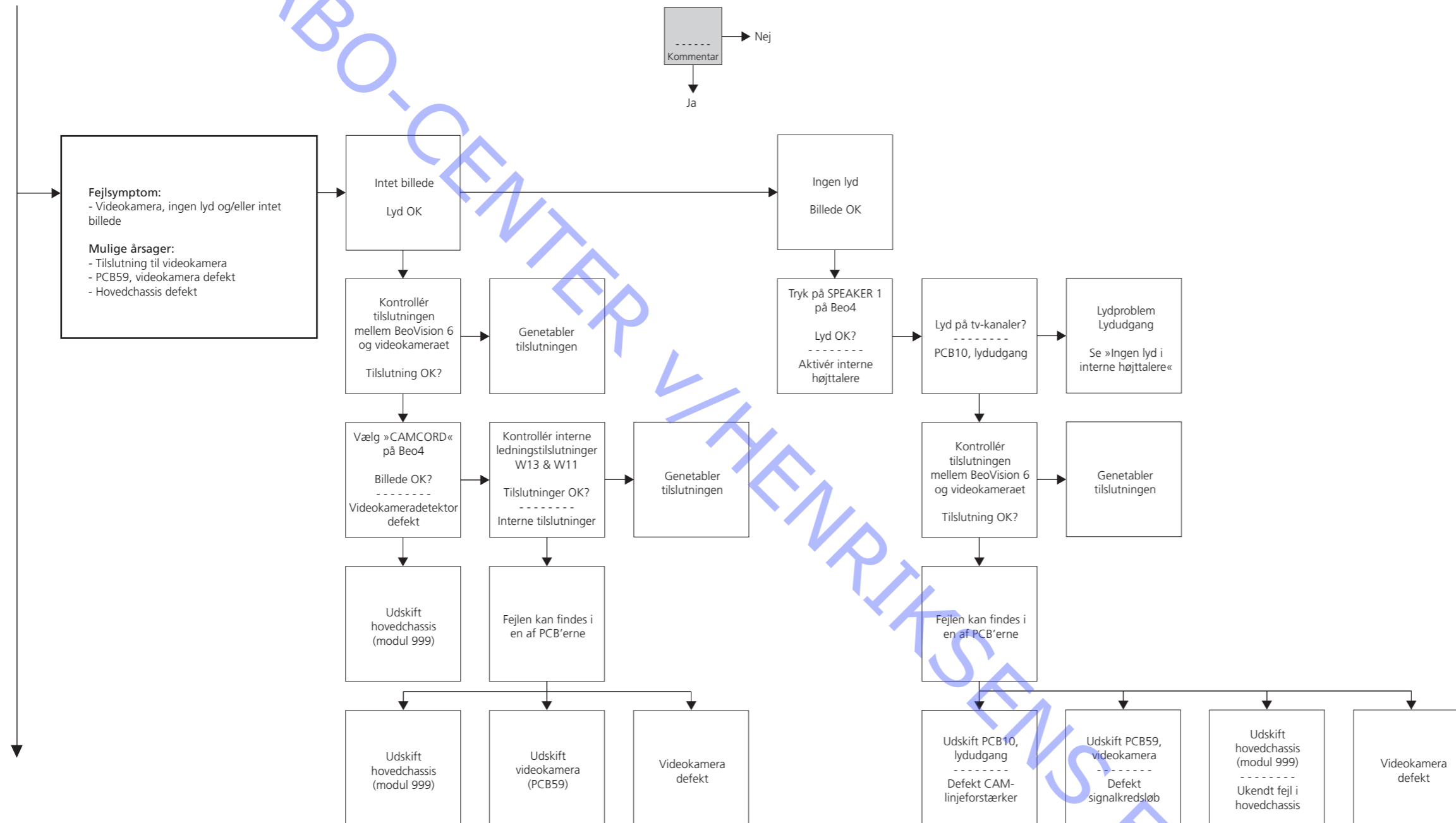
Fejltræ

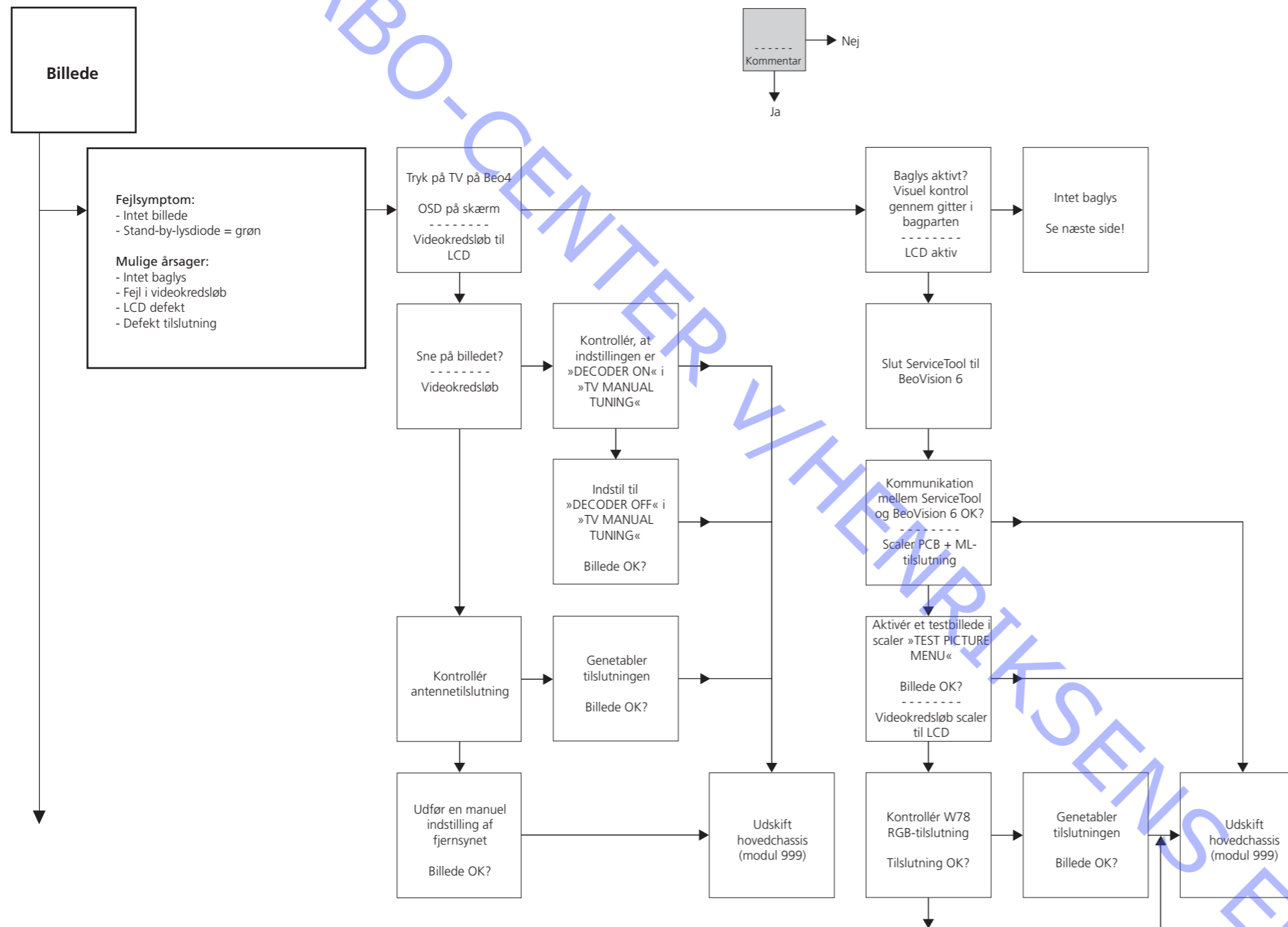


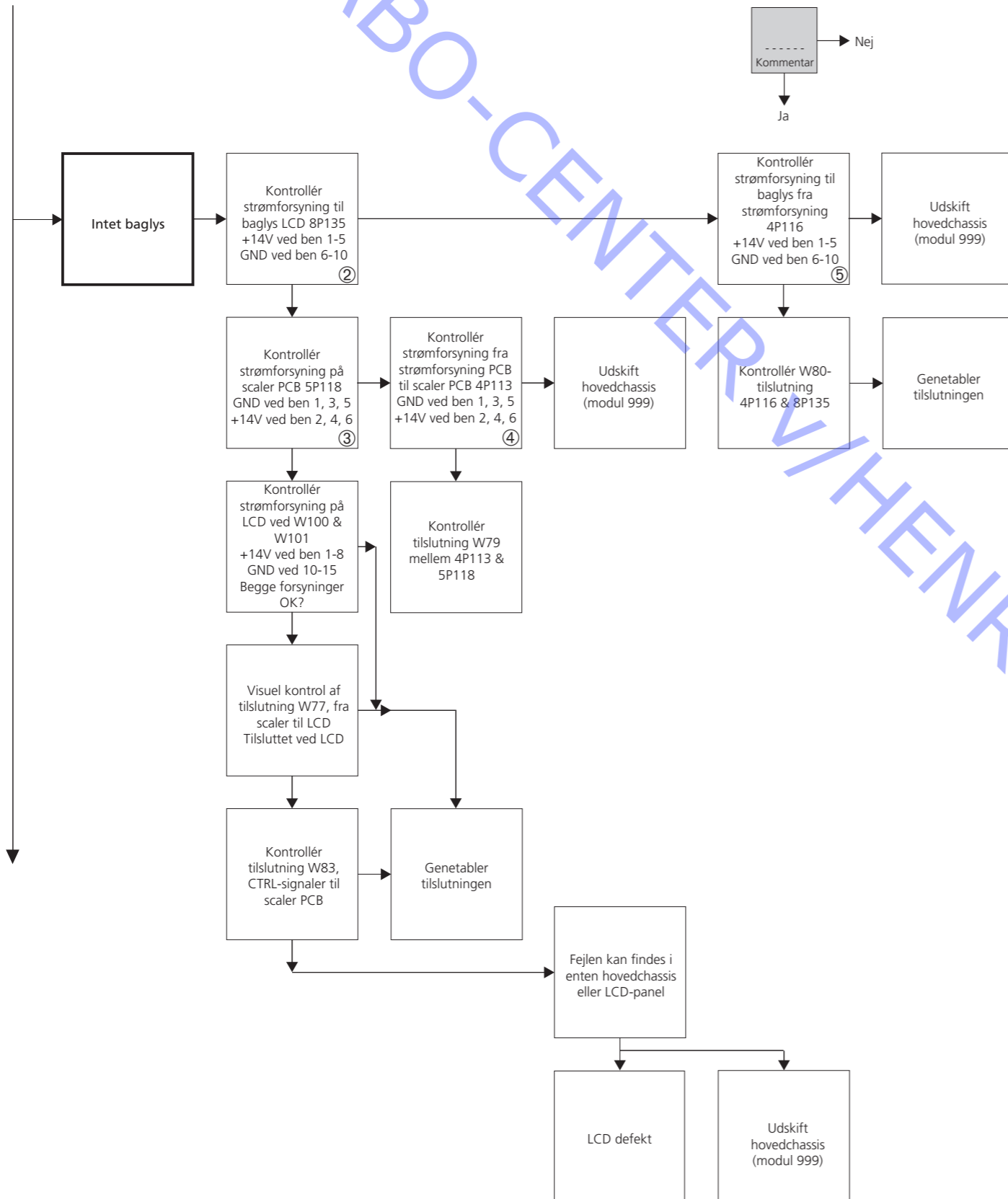
ABO-CENTER HENRIKSENS ELEKTRONIK

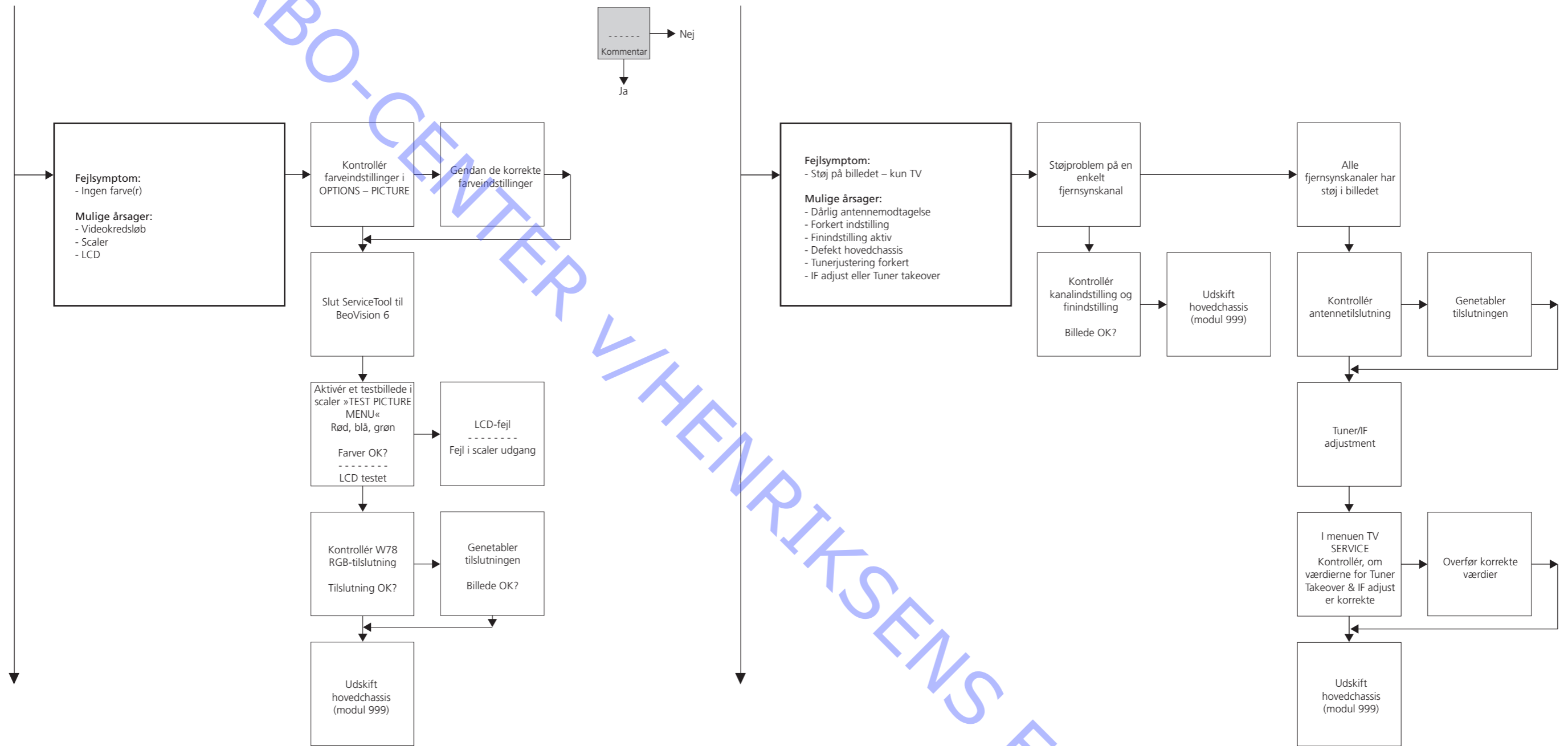




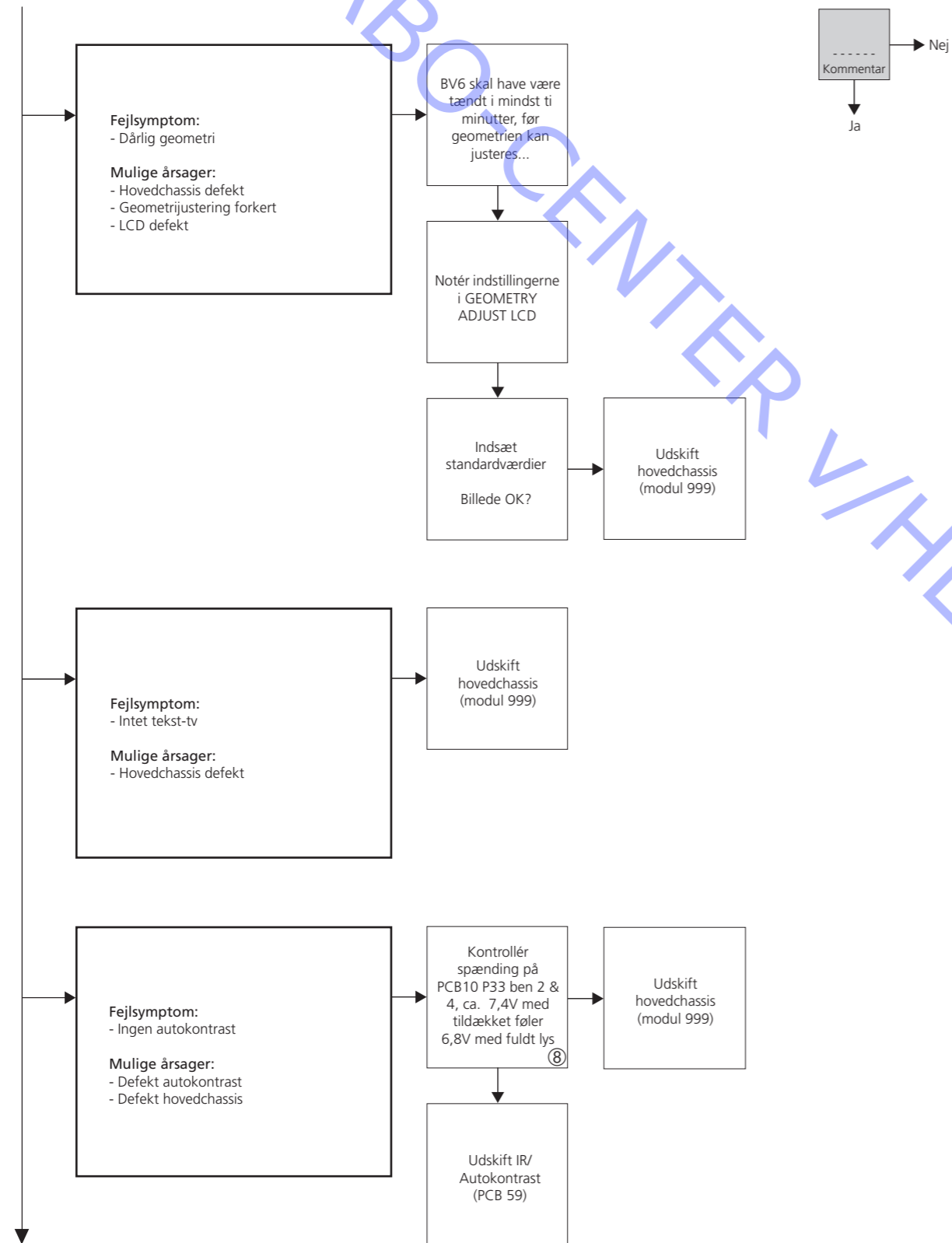


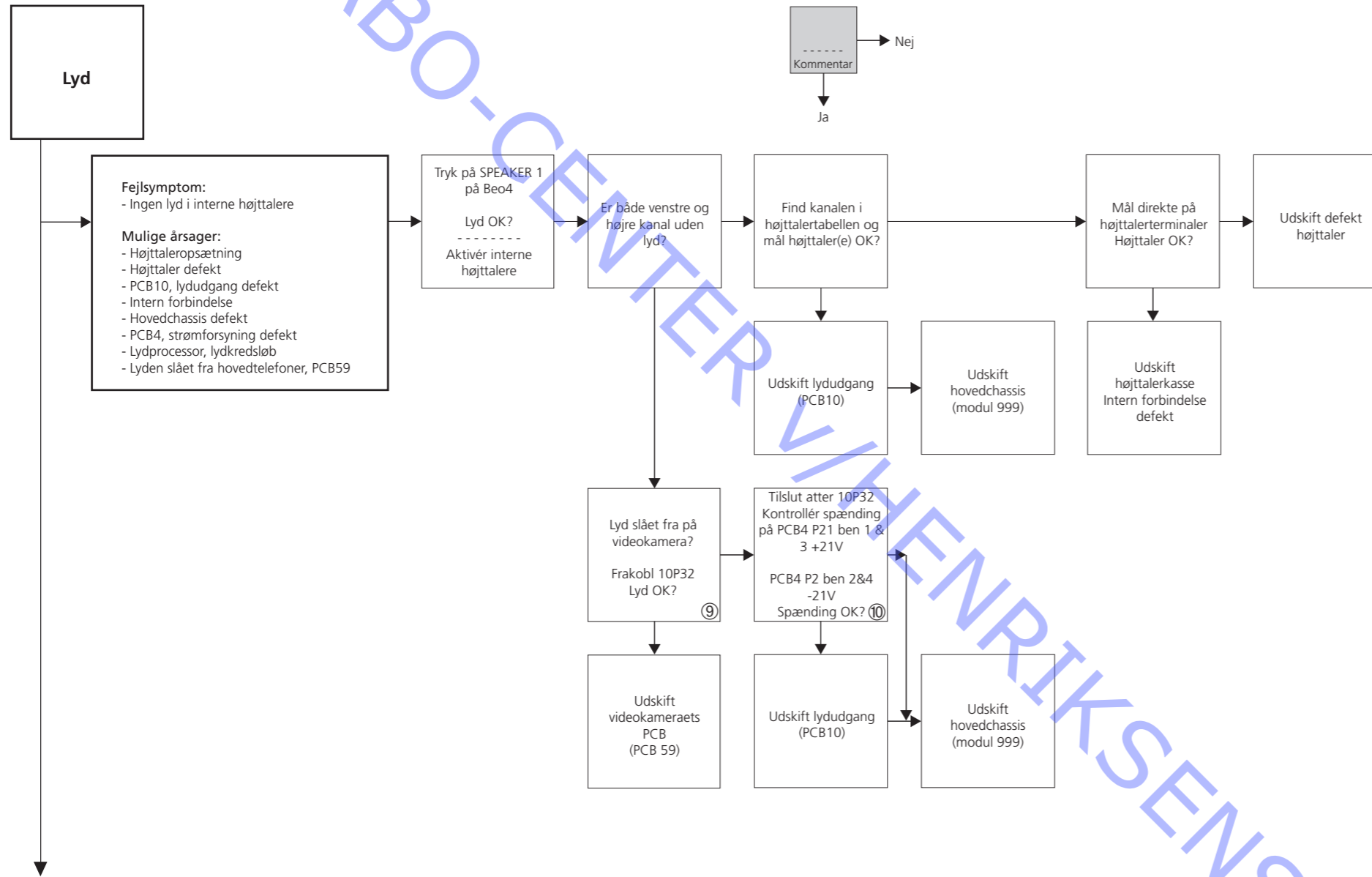




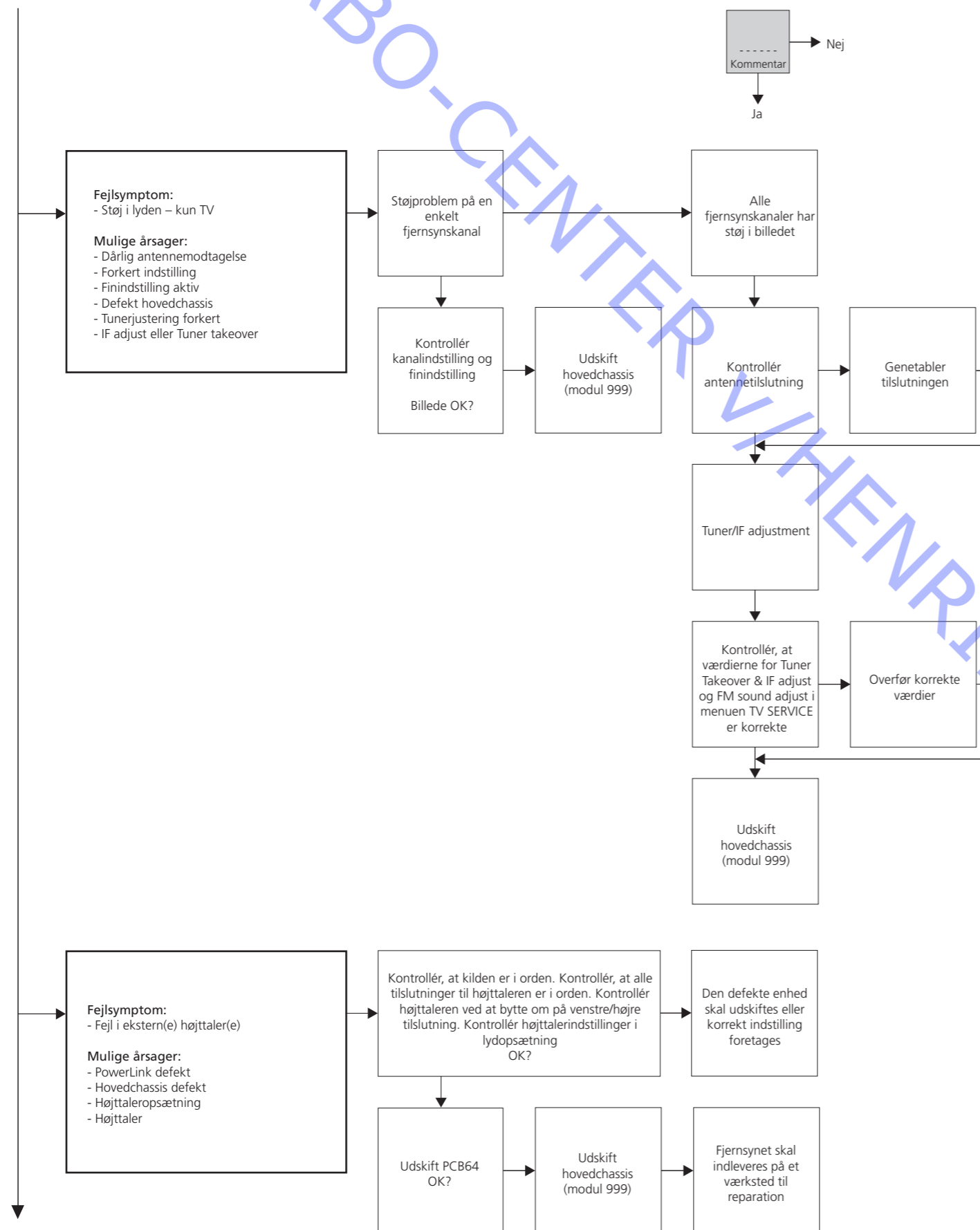


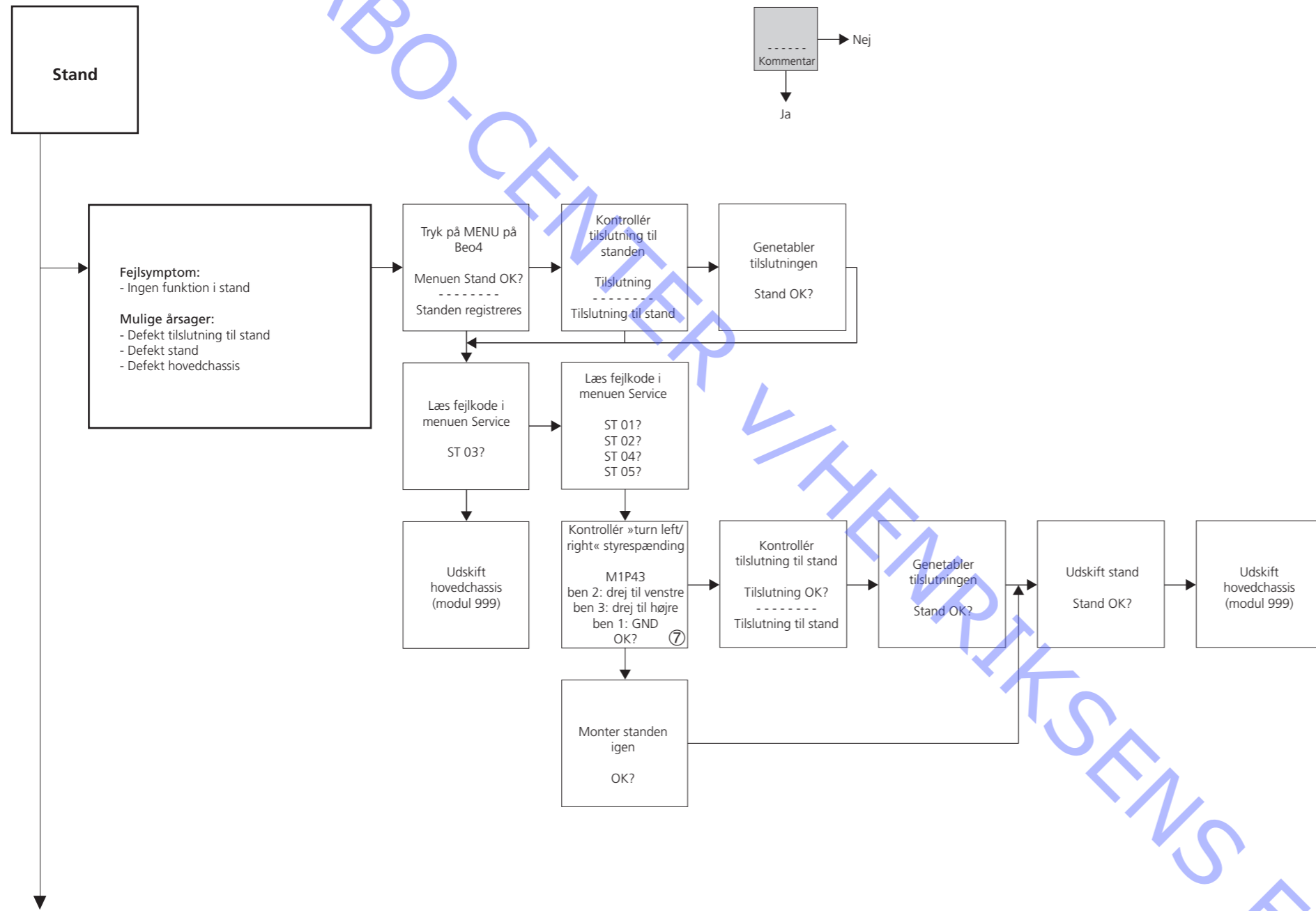
ABO-CENTER V/HENRIKSENS ELEKTRONIK





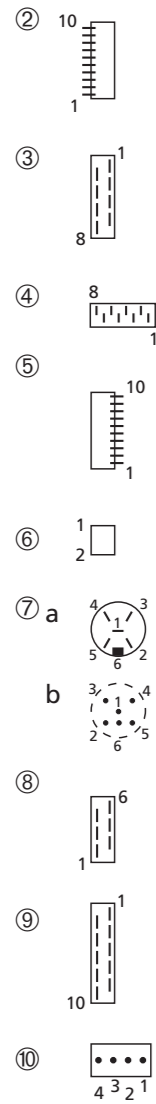
ABO-CENTER VILHJENRIKSENS ELEKTRONIK



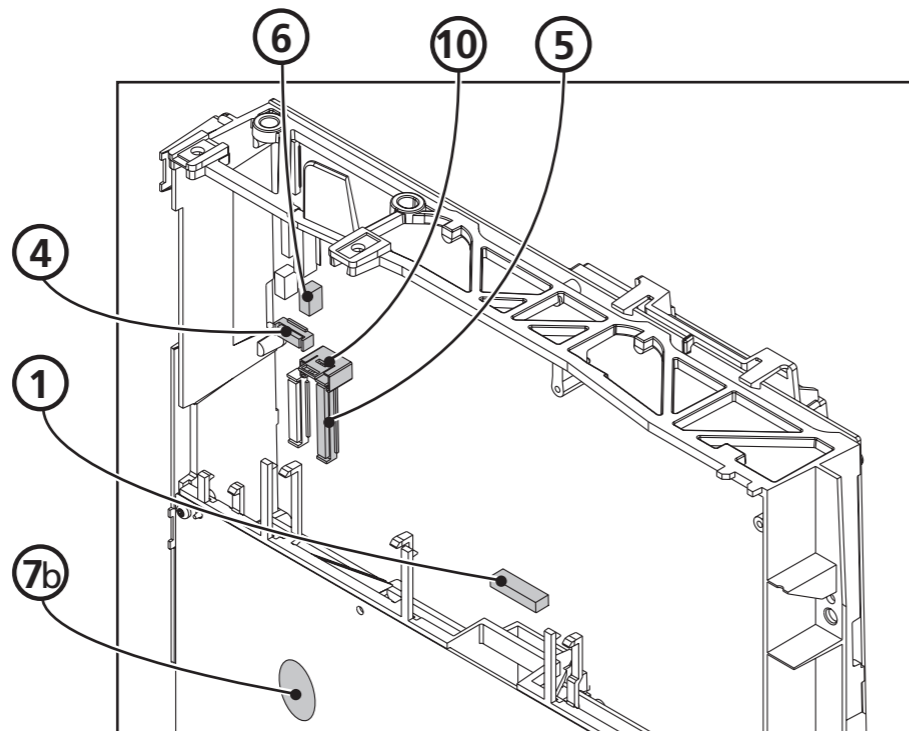
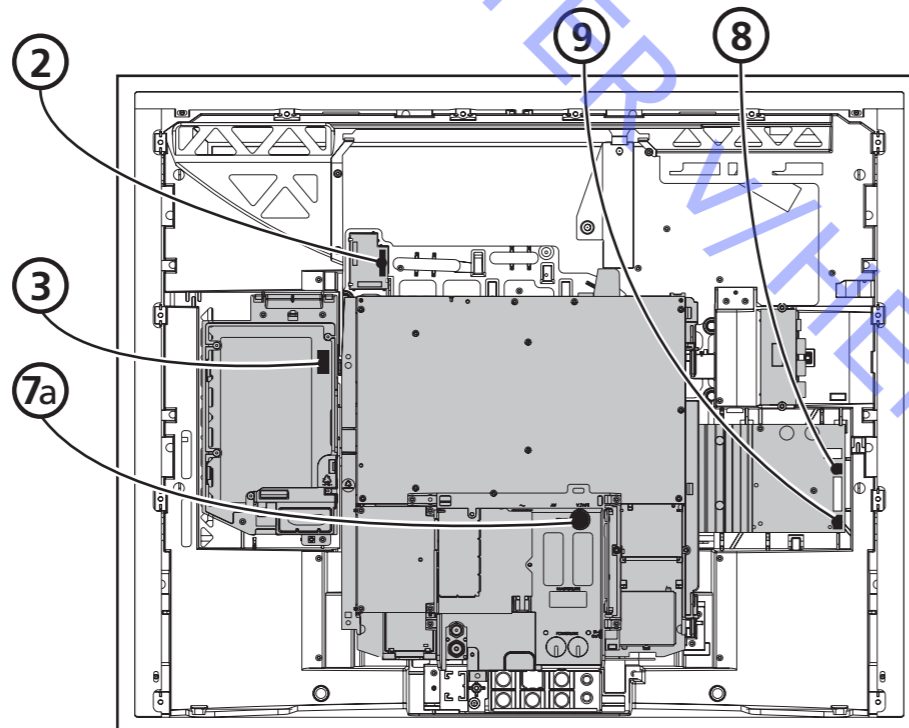


ABO-CENTER VILHEM RIKSENS ELEKTRONIK

Placering af målepunkter



- ① Sikring på PCB4 (F220)
- ② Baglysforsyning til LCD (8P135)
- ③ Scaler PCB strømforsyning på PCB5 (5P118)
- ④ Scaler PCB strømforsyning på PCB4 (4P113)
- ⑤ Strømforsyning til LCD-skærmens baglys (4P116)
- ⑥ NTC-tilslutning (4P174)
- ⑦ Standtilslutning (1P43)
- ⑧ CTRL-lyssignal fra PCB11 (10P33)
- ⑨ Videokameratilslutning (10P32)
- ⑩ Strømforsyning til lydudgang (4P21)



Disse tabeller bruges i forbindelse med fejlfinding på BeoVision 6-26

Højtalertabel

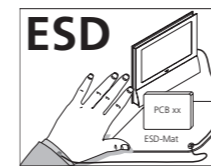
Ingen lyd

- Find kanalen, og mål på de angivne ben med multimeteret i ohm-position. Modstanden bør være ca. 0 ohm. Hvis ikke, bør højtalerkassen udskiftes.

Kanal		Benr.	
Venstre	Diskant	10P45	5 - 3
Venstre	Bas	10P45	2 - 4
Højre	Diskant	10P31	4 - 2
Højre	Bas	10P31	1 - 3

Bemærk!

Når der kræves netspænding på produktet, skal tilslutningen mellem produktet og ESD-måtten fjernes.



Scaler testbilleder

Adgang til Service Mode

Vælg menuen TV SETUP

Beo4: Tryk på **0 0 GO** inden for 3 sekunder

Adgang til testmønstrene

Vælg MONITOR -> PICTURE ADJUSTMENTS -> SCALER TEST MENU -> TEST PATTERNS -> **GO**

Justeringer

Beskrivne justeringer

Justering af stand (hvis der er tilsluttet motordrejestand).
Tuner take over, IF adjustment og FM sound adjustment
Geometrikontrol.
Billedkontrol.
Lydjustering, justering ikke mulig.

Formål med justeringer

Indholdet af justeringsvejledningen er følgende:

- Indeholder om nødvendigt tekst og illustrationer.
- Den korrekte rækkefølge at justere produktet i.
- Den korrekte fremgangsmåde ved justeringen.

Illustrationer af:

- Geometrimålepunkter.

Generelle overvejelser

- Korrekt justering af alle parametre kan kun opnås ved at bruge særlige prøvesignaler og udstyr til lysmåling.
- Fabriksindstillingerne giver det bedste resultat.
- Kundens billedopsætning, lysstyrke, kontrast og farve findes i TV SETUP – OPTIONS – PICTURE.

Billedjusteringer

Lysstyrke, kontrast og farve kan kun justeres i MENU – OPTIONS – PICTURE.
Det er ikke muligt at justere disse i SERVICE MENU.

Målinger

Alle geometrimålinger foretages med monteret kontrastskærm.
Målingerne udføres med en lineal eller ved at tælle pixels.
De bedste resultater opnås ved at udføre målingerne i en direkte vinkel på LCD-panelet, f.eks. ved at se ind i spejlbilledet af dit eget øje.

Fjernsynet skal have være tændt i mindst 15 minutter, før målingerne påbegyndes, da baglyset først når op på 90 % efter 15 minutter.

Prøvesignalet påføres V.TAPE-stikket og SCART-stikket, med mindre andet er angivet.

Forberedelser før kontrol og justering:

1. Tænd for fjernsynet.
2. Fjernsynet skal varme op i mindst 15 minutter, før justeringen kan gennemføres. Baglyset når et niveau på 90 % efter ca. 15 minutter.
3. Vælg det korrekte prøvebillede.
4. Indstil fjernsynet til det korrekte FORMAT.

Det anbefales at bruge ServiceTool til at downloade indstillingerne.

Justeringsrækkefølge:

1. Tuner takeover, IF adjust og FM sound adjust.
2. Stand, hvis en sådan er tilsluttet.
3. Geometrikontrol og justering, om nødvendigt.
4. Billedkontrol og justering, om nødvendigt.

Adgang til Service Mode

Vælg en SETUP-menu

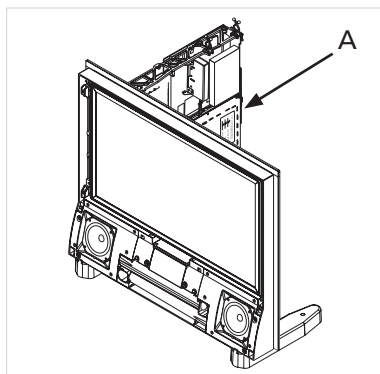
Beo4: Tryk på **0 0 GO** inden for 3 sekunder.

Vælg en almindelig menuhandling for at forlade Service Mode.

Betjening i Service Mode.

Beo4	Aktivitet
EXIT	Fjerner menuerne
GO	- Vælger undermenuen i den menulinje, hvor markøren er placeret - Gemmer de valgte værdier og går tilbage til SERVICE MENU - Sletter fejlkoder i menuen MONITOR INFORMATION og vender tilbage til SERVICE MENU
▲	Flytter markøren op og går tilbage til den forrige menu
▼	Flytter markøren ned og vælger en undermenu i særlige tilfælde
◀ ▶	Vælger nye værdier i menuerne og vælger en undermenu i særlige tilfælde

Juster Tuner takeover, IF adjust og FM sound adjust



- De værdier (A), som er anført på etiketten på PCB1, skal anføres i EEPROM (6IC6)
- Gå ind i SETUP, og vælg SERVICE MODE med **0, 0, GO**. Tryk på knapkombinationen inden for 3 sekunder. Fremhæv TV-TUNER, og vælg med **GO**. Lav om på indstillingerne ved hjælp af **◀▶**, indtil de passer til værdierne på etiketten. Tryk derefter på **GO** for at gemme indstillingerne.

Forlad Service Mode.

Stand (kun fjernsyn med motordrejestand)

Formålet med denne justering er at bestemme midterpositionen.

Justeringen skal foretages i følgende situationer:

- Motordrejestanden er sluttet til fjernsynet.
- Hovedchassiset er blevet udskiftet.
- EEPROM (6IC6) er blevet udskiftet.

Fremgangsmåde for justering

1. Gå ind i SERVICE MENU, og vælg STAND.
2. Tryk på **GO**. Når CALIBRATION OK vises, betyder det, at motordrejestandens midterposition er fundet.

Geometrijustering

Det er normalt ikke nødvendigt at foretage geometrijustering.
Geometrien kan evt. kontrolleres.
Det anbefales at bruge et fjernsynsprøvebillede, testbånd, delnr.: 6780000.
Geometrispecifikationer findes på side 5.21.

Størrelse og position kan justeres i SERVICE MENU – GEOMETRY ADJUSTMENTS.
Geometrien justeres i FORMAT 1, og værdien for alle andre billedformater beregnes.

Billedformatet 4:3 skal være aktiveret i SERVICE MENU – TELETEXT & FORMAT ADJUST.

Fremgangsmåde for geometrijustering

1. Kontrollér geometrispecifikationerne i FORMAT 1.
FORMAT 1, 15:9
FORMAT 1, 4:3
FORMAT 2 – 15:9 Letterbox
FORMAT 3, 16:9 – brug testbilledet for 4:3.
2. Hvis geometrijusteringerne ligger inden for specifikationerne, er det ikke nødvendigt at justere.
3. Indsæt/juster om nødvendigt fabrikkens standardværdier i FORMAT 1.

Fabrikkens standardværdier for geometri:

HOR SIZE	980
VERT SIZE	548
HOR POSITION	103
VERT POSITION	11

Husk at deaktivere billedformatet 4:3.

Geometrispecifikationer, side 5.21

FORMAT 1, 15:9
FORMAT 1, 4:3
FORMAT 2, 15:9 Letterbox
FORMAT 3, 16:9

Billedjusteringer

Korrekt justering af alle parametre kan kun opnås ved at bruge særlige prøvesignaler og udstyr til lysmåling.
Justering af de specifikke parametre beskrives ikke.

Billedindstilling (TV – MENU – OPTIONS – PICTURE)

Lysstyrke	Kontrast	Farve
Midterposition (32)	Midterposition (32)	Midterposition (32)

Billedjusteringer

1. Kontrollér billedkvaliteten.
2. Hvis det er nødvendigt at justere, skal du indsætte fabriksværdierne.
3. Bekræft billedkvaliteten.

Standard fabriksværdier

		Standard fra fabrik	Reel værdi
HOP Picture menu	<u>HOP settings</u>		
	Brilliance	7	
	Colour	19	
	Contrast	32	
	Red Drive	7	
	Green Drive	7	
	Blue Drive	5	
	Black Offset R	6	
	Black Offset G	8	
	Soft Clip	0	
	PWL	2	
ADC Adjustments	<u>R Offset</u>	0	
	R Coarse	58	
	R Fine	0	
	<u>G Offset</u>	0	
	G Coarse	58	
	G Fine	0	
	<u>B Offset</u>	0	
	B Coarse	58	
	B Fine	0	
	H SYNC	144	
Scaler Menu 1	<u>Picture Offsets</u>		
	Brightness	12	
	Colour	22	
	Contrast	70	
	Scaler Contrast	148	
	<u>Current Values</u>		
	Brighness		
	Colour		
	Contrast		
	Backlight		
	TINT		
Scaler Menu 2	<u>Display White Point</u>		
	Display R	124	
	Display G	128	
	Display B	115	
	<u>Lookup Table Selection</u>		
	Red Table	0	
	Green Table	0	
	Blue Table	1	

Afsluttende kontrol efter reparation

Afsluttende kontrol efter reparation

Den afsluttende kontrol efter reparation beskriver de aktiviteter, der er nødvendige for at sikre, at produktet returneres i perfekt stand til kunden.

Indholdet er:

- AC-lækagetest.
- Kontrollér produktoplysninger.
- Gendan opsætningen, og kontroller forbindelser, billede og lyd.
- Afsluttende rengøring af produktet.
- Indstilling af PIN-kode.

Isolationstest

Hvert enkelt system skal isolationstestes, når det har været skilt ad. Gennemfør testen, når systemet igen er samlet og klar til at blive sendt tilbage til kunden.

Der må ikke forekomme overslag i løbet af testproceduren!

Gennemfør isolationstesten som følger:

Kortslut netstikkets to ben, og slut dem til én af de to klemmer på isolationstesteren. Slut den anden klemme til jord på antennestikket.

BEMÆRK!

For at undgå at beskadige systemet er det vigtigt, at begge klemmer på isolationstesteren har god kontakt.

Drej langsomt spændingsreguleringsknappen på isolationstesteren, indtil der nås et niveau på 1,5 kV og maks. 10mA. Hold det spændingsniveau i ét sekund, og skru derefter langsomt ned igen.

Monitorinformation

Denne kontrol går ud på at sikre følgende:

- Produktet har bevaret den korrekte identitet.
- Produktet er indstillet til den korrekte Option.
- Fejlkoderegistreringen er slettet.

Fremgangsmåde

1. Gå ind i Service menu – Monitor service menu – Monitor information
2. Kontrollér, at serienummeret er korrekt
3. Kontrollér, at indstillingen af Option er korrekt
4. Slet fejlkoden
5. Vælg fejlkode, og tryk på **GO**

Kundeopsætning

Husk at informere kunden om ændringer i brugeropsætningen som følge af procedurer i Service Manualen, f.eks. forbindelser, lyd, billede osv.

Gendan kundens opsætning af produktet.

TV SETUP – OPTIONS

Forbindelser, f.eks. DVD, STB, VTR

Lyd, f.eks. eksterne højttalere

Billede

Ur

Kontrollér, at alle kilder fungerer korrekt

- Kontrollér, at billede og lyd fungerer korrekt på alle kilder.
- Kontrollér, at tekst-tv fungerer korrekt.

Rengør produktet

Brug aldrig sprit eller andre opløsningsmidler til rengøring af fjernsynet.
Rengør fjernsynets overflader med en blød, fnugfri klud.

Kontrastskærm

For at undgå, at højttalerfrontpladen bliver snavset til, når du rengør fjernsynsskærmen eller LCD-skærmen, anbefales det at fjerne frontpladen først.

Brug hvide handsker for at undgå at snavse kontrastskærmen til.
Illustrationerne findes bagest i vejledningen. Se side 5.7.

Brug et mildt vinduesrensemiddel til rengøring af kontrastskærmen eller LCD-skærmen. For at sikre det bedst mulige skærbillede skal du sørge for at undgå spor af rengøringsmidlet på skærmen eller LCD-skærmen.

Kabinetoverflader

Tør støv af overfladerne med en tør, blød klud. Fedtpletter eller vanskeligt snavs fjernes med en hårdt opvredet, blød og fnugfri klud dyppet i vand tilsat nogle få dråber mildt rengøringsmiddel, f.eks. et opvaskemiddel.

Rengøring af højttalerfrontpladen

Se vejledningen.

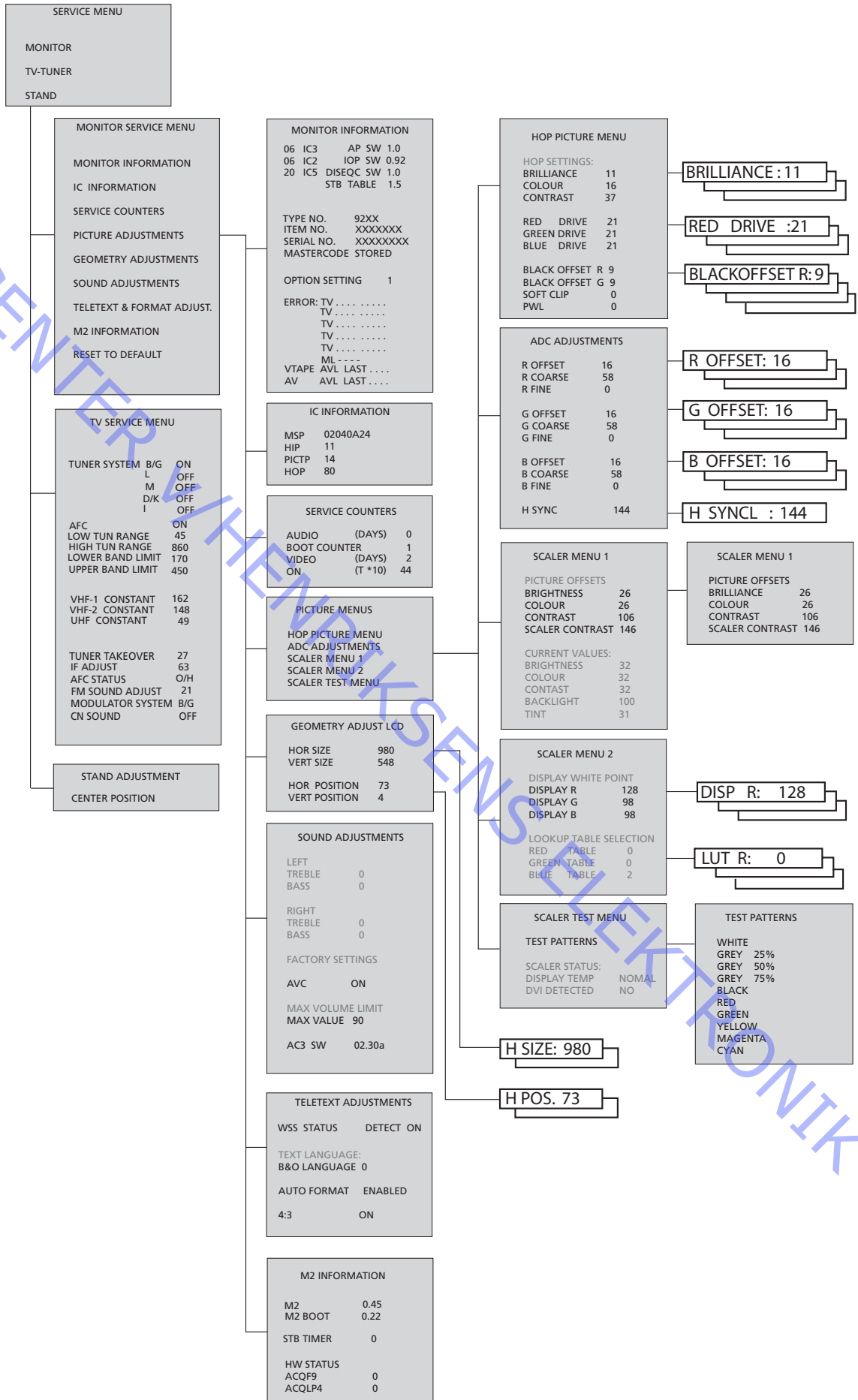
PIN-kode

Se vejledning for at få yderligere oplysninger om brug af PIN-koden.

Oplysning til kunden

PIN-koden skal aktiveres af kunden.

Service menu



ABO-CENTER TELEFONIK

Service mode

Service Mode består af to dele: Service Menu og ignoreringstilstand. På side 4.1 er der en oversigt over menuerne og betjening i Service Mode.

SERVICE MENU

Linjen STAND vises kun, hvis fjernsynet er udstyret med en motordrejestand. Funktionen er beskrevet i afsnittet om justeringer.

MONITOR SERVICE MENU

Linjerne PICTURE ADJUSTMENTS og GEOMETRY ADJUSTMENTS er beskrevet i afsnittet om justeringer.

MONITOR INFORMATION

- Versionsnumre for software
- Linjen DISEQC vises kun, hvis fjernsynet er udstyret med et DVB-S-modul
- Linjen »STB TABLE 1.0« viser versionen for konvertering af fjernbetjeningskoder for set-top bokse til Beo4 koder. Linjen vises kun, hvis M2-processoren er flash-programmeret
- Type-, komponent- og serienumre
- PIN-kodestatus. Viser, om masterkoden er indtastet korrekt (STORED/NOT STORED)
- Programmering af indstillinger
- Sidste fem fjernsynsfejl
- Sidste ML-fejl
- Sidste AVL-fejl fra V.TAPE- og AV-stikkene

OPTIONS SETTING

Option 0 = Fjernsynets IR-modtager er ikke tilsluttet.
 Option 1 = Fjernsynet og musiksystemet (BeoLink system) er anbragt i samme rum.
 Option 2 = Fjernsynet og musiksystemet (BeoLink system) er anbragt i forskellige rum.
 Option 4 = To fjernsyn i samme rum, hvor fjernsynene er ikke forbundne.
 Option 5 = Fjernsynet og musiksystemet (BeoLink system) er anbragt i samme linkrum.
 Option 6 = Fjernsynet er det eneste produkt i linkrummet.

ERROR:TV

Fjernsynet kan opdage visse typer fejl og vise dem på skærmen. De sidste fem fjernsynsfejl vises som fejlkoder med måned/dato (fire cifre) i henhold til systemets ur. Den seneste fejl vises øverst. Da fjernsynet ikke er udstyret med et ur, vil den viste måned/dato være ukorrekt, men den kan bruges til at se, om der har været flere fejl på samme dato.

Følgende typer fjernsynsfejl kan vises:

. . . .	Ingen fejl registreret
DF	Datafejl
POR1	Resettejl ved opstart 1
POR2	Resettejl ved opstart 2
PDD	Fejl opdaget ved slukning
DPF	DiSEqC-strømsvigt
XX-YZ	(XX = IIC-adresse Y = IIC-bus 1 eller -bus 2 Z = ethvert IIC-bussegment A/B/C/D)

ML-fejlkode er til brug ved sporing af fejl i Master Link systemet.

...	Ingen fejl registreret
CI	Adressekonfiguration umulig
TD	ML-data kortslettet til stel
TU	ML-data kortslettet til forsyningsspændingen
??	Andre udefinerbare fejlmuligheder
NH	Intet hardware. Der er ikke noget Master Link PCB i fjernsynet

AVL-fejlkode fra V.TAPE- og AV-stikkene

...	Ingen fejl registreret
TI	Transmission umulig
TD	Data-link kortslettet til stel

Fejlkode for motordrejestand

ST-01	Kalibreringsfejl – for få positioner
ST-02	Kalibreringsfejl – for mange positioner
ST-03	Kalibreringsfejl – EEPROM
ST-04	Kalibreringsfejl – transducer
ST-05	Kalibreringsfejl – position

Efter udbedring af en fejl, som har givet anledning til visning af en fejlkode, skal fejlkoden slettes. Det gøres ved at trykke på **GO** i menuen MONITOR INFORMATION.

IIC-bus-fejl

En IIC-bus-fejl betyder, at kommunikationen på bussen svigter, når mikrocomputeren prøver at kommunikere med den pågældende adresse.

Fejlkode	Modul	IC	Funktion	Om funktioner	Ur	BUS
22	1	IC200 SDA6000	M2 Processor	AV	400 kHz	IIC-2D
40	1	IC300 TDA9178	CTI	V	400 kHz	IIC-3_2
60	6	IC2 H8/3216	IOP Main processor	SAV	400 kHz	IIC-2D
80	1	IC550 MSP3410D	Sound processor	AV	100 kHz	IIC-2C
80	64	IC2 TDA7315	Power Link	AV	100 kHz	IIC-2B
84	32	IC601 H8/3214	Digital Sound Module	AV	100 kHz	IIC-1
8A	1	IC100 TDA9321H	Colour decoder & IF (HIP)	AV	100 kHz	IIC-2A
8C	1	IC350 TDA9330H	Video processor (HOP)	V	100 kHz	IIC-3_2
A2	1	IC49 PCF8563	Real-time clock	SAV	100 kHz	IIC-1
C0	1	TU1 CTF5510	TV tuner	V	100 kHz	IIC-2A
C8	63	IC2 MC44BS373CA	Modulator	AV	100 kHz	IIC-2A

I de fleste tilfælde betyder det, at den IC, der bliver sendt til, er defekt, men fejlen kan også være opstået i en af de komponenter, som omgiver IC'en eller en af de andre komponenter på bussen. Adresser i forbindelse med IIC-bus-fejl:

Om mode:

S – Stand-by mode
A – Audio mode
V – Video mode

DF Datafejl

Hvis der opstår en fejl i EEPROM (6IC6), som forhindrer, at der udsendes geometridata til fjernsynsapparatet, udskifter mikrocomputeren de manglende data med standarddata gemt i EPROM (6IC3) modul 999.

- POR1 Resetfejl ved opstart 1**
 Reset- eller opdateringsfejl i 1IC100 (TDA9321H modul 999) under opstart.
- POR2 Resetfejl ved opstart 2**
 Reset- eller opdateringsfejl i 1IC350 (TDA9330H modul 999) under opstart.
- PDD Fejl opdaget ved slukning**
 Slukningsfejl opdaget på 1IC300 (TDA9178 modul 999).
- DPF DISEqC-strømsvigt**
 Strømsvigt på DVB-S-modul.
- CI Adressekonfiguration umulig**
 Fejl under adressekonfiguration. Der er ikke blevet tildelt en adresse, fordi der er blevet koblet et usædvanligt stort antal enheder til Master Link.
 - Kobl alle enheder fra linket, og tilslut dem igen én ad gangen.
- TD ML-data kortsluttet til stel**
 Linket er kortsluttet til stel (Lav). Denne fejl kan opstå som en fysisk kortslutning i linket, i linkdriverne eller i ML-hoved-/kildekredsløbsmodul 51 i fjernsynet.
- TU ML-data kortsluttet til forsyningsspændingen**
 Linket er kortsluttet til forsyningsspændingen (Høj). Denne fejl kan opstå som en fysisk kortslutning i linket, i linkdriverne eller i ML-hoved-/kildekredsløbsmodul 51 i fjernsynet.
- TI Transmission umulig**
 Det er ikke muligt at sende data til ben 8 i V.TAPE- eller AV-stikket – sandsynligvis pga. støj.
- TD Data-link kortsluttet til stel**
 Data-link-forbindelsen til ben 8 i V.TAPE- eller AV-stikket er kortsluttet i jordforbindelsen.
- ST-01 Kalibreringsfejl – for få positioner**
 Der læses ikke nok positioner under kalibreringen af standen. Standen kan være blokeret.
- ST-02 Kalibreringsfejl – for mange positioner**
 Der læses for mange positioner under kalibreringen af standen.
- ST-03 Kalibreringsfejl – EEPROM**
 Fejl, når standforskydningen burde gemmes i EEPROM.
- ST-04 Kalibreringsfejl – transducer**
 Der læses en ugyldig position fra transduceren.
- ST-05 Kalibreringsfejl – position**
 Flere læsninger fra transduceren med standen i samme position.

IC-INFORMATION

Viser versionsnumrene for de nævnte IC'er.

MSP = 1IC550 (MSP3410D), HIP = 1IC100 (TDA9321H)

PICTP = 1IC300 (TDA9178), HOP = 1IC350 (TDA9330H)

SERVICE COUNTERS (SERVICETÆLLERE)

AUDIO = audiotilstand, EHT-spænding er slået fra.

BOOT COUNTER = viser, hvor mange gange fjernsynet har været tilsluttet netspændingen.

VIDEO = audio-/videotilstand.

ON (T*10) = viser, hvor mange gange apparatet er blevet tændt fra stand-by.

(T*10) = Tallene angives i intervaller på 10 (f.eks. 10 = 100).

Tallet opgives i hele ti'ere.

Værdierne lagres i EEPROM. Hvis der forekommer fejlagtige læsninger af værdierne i EEPROM, indstilles alle servicetællerværdier til 0.

LYDJUSTERINGER

LEFT og RIGHT TREBLE/BASS er til fremtidig brug.

AVC = Automatic Volume Control; kan indstilles til OFF under målinger i lyd kredsløbene. AVC er indstillet til ON, når fjernsynet er blevet slukket på hovedkontakten.

- MAX VOLUME LIMIT: Kan f.eks. bruges til at begrænse den maksimale lydstyrke på fjernsyn i hotelværelser.
- Linjen AC3 SW vises kun, hvis fjernsynet er udstyret med en AC3-enhed.

TEKST-TV-JUSTERINGER

WSS STATUS: Visse tv-kanaler udsender en billedformatidentificering, der sætter fjernsynet i stand til automatisk at skifte til det korrekte format, når WSS DETECT er indstillet til ON, hvis der er WSS-koder i signalet.

BROADCAST ONLY: Kun tændesignal fra fjernsynets tuner.

DETECT ON: Tændesignaler fra alle kilder: TV-tuner, DVD-afspilning, V.TAPE- og AV-stik.

DETECT OFF: Under visse omstændigheder, f.eks. ved dårligt signalstøjforhold, kan sporingen mislykkes, hvilket kan forårsage fejlagtig afbrydelse.

Ved at vælge »B&O LANGUAGE« kan man vælge mellem 7 forskellige tegnsæt til tekst-tv.

- 0 Engelsk, tysk, svensk, italiensk, fransk, portugisisk, slovakisk
- 1 Polsk, tysk, svensk, italiensk, fransk, kroatisk, slovakisk, rumænsk
- 2 Engelsk, tysk, svensk, italiensk, fransk, portugisisk, tyrkisk
- 3 Engelsk, russisk, estisk, tjekkisk, tysk, litauisk, ukrainsk
- 4 Engelsk, tysk, svensk, italiensk, fransk, portugisisk, tyrkisk, græsk
- 5 Engelsk, arabisk, fransk
- 6 Engelsk, hebræisk, arabisk

Hvis sprog 3 til 6 vælges, er det ikke muligt at modtage tekst-tv-niveau 2.5, tegnene d/r/c/s.

Hvis sprog 3 til 6 vælges, er det ikke muligt at lave animation i programlisten i tekst-tv-funktion.

AUTO FORMAT ENABLED

Det er muligt at få et 4:3-billede i Format 1, hvis 4:3 er indstillet til ON.

M2-INFORMATION

- Softwareversioner for tekst-tv-processoren 11C200 SDA6000.
- STB TIMER: Standardindstillingen er 0, men den kan ændres, hvis der forekommer timingproblemer under opstart ved visse set-top bokse.
- HW STATUS: Til fabriksbrug.

RESET TO DEFAULT

Når denne linje er valgt, defineres indstillingerne.

- Alle tv- og radioprogrammer ryddes.
- V.TAPE- og AV-stikkene indstilles til NONE.
- I servicemenuen PICTURE ADJUSTMENT gendannes standardværdierne for lysstyrke, farve og kontrast.
- Alle programlister ryddes.
- Menuen TV SETUP TUNE vises, når fjernsynet tændes første gang.
- OPTION er indstillet til 2.
- PIN-kodeopsætningen ændres ikke.

Når RESET TO DEFAULT vælges, vises teksten »PLEASE WAIT 30 SEC.«. Mens denne tekst vises, må der ikke udføres nogen handlinger. Når teksten forsvinder, afsluttes Service Mode.

Sæt fjernsynet i stand-by.

MENUEN TV SERVICE

I TUNER SYSTEM er det muligt kun at angive relevante indstillingssystemer til ON (kun multistandardfjernsyn). Dette gøres for at reducere indstillingstiden. AFC ON/OFF bruges ved justeringer, men kan også være nyttig i andre situationer. AFC er indstillet til ON, når fjernsynet er blevet slukket på hovedkontakten.

CN SOUND (ON) / OFF

Bruges til at kompensere for forskellige lydmodulationsniveauer fra tv-sendere i Kina.

Frekvensafvigelsen er normalt 100 kHz, men i Kina udsender visse tv-sendere "Wide Sound", som har en frekvensafvigelse på 360 kHz. Dette resulterer i dårlig lyd – forvrængning – som følge af det højere modulationsniveau. For at kunne kompensere for dette skal CN SOUND være indstillet til ON.

Funktionen virker kun i kombination med tunersystemet D/K.

Hvis funktionen er indstillet ON i forbindelse med andre tunersystemer, har den ingen indvirkning på lyden.

LOW TUN RANGE	45
HIGH TUN RANGE	860
LOWER BAND LIMIT	170
UPPER BAND LIMIT	450

VHF-1 CONSTANT	161
VHF-2 CONSTANT	146
UHF CONSTANT	52

Disse punkter er til fabriksbrug.

TUNER TAKEOVER	26
IF ADJUST	8
AFC STATUS	O/H
FM SOUND ADJUST	14
MODULATOR SYSTEM	B/G

Disse punkter er beskrevet i afsnittet om justeringer.

Busignoreringstilstand

Hvis der opstår en fejl i IIC-bussystemet, der får fjernsynet til at gå i stand-by, hver gang du prøver at tænde det, kan du tænde fjernsynet på en måde, så fejlen ignoreres:

- Fjernsynet skal være i stand-by.
- Kortslut de to loddeplader (markeret J40 koordinat 11A på PCB1).
- Tryk på TV. Fjernsynet starter nu i busignoreringstilstand med menuen Service, hvis det er muligt.

VIGTIGT! Hvis fjernsynet startes i ignoreringstilstand, kan det beskadiges yderligere.

- Gå ud af ignoreringstilstanden. Sluk for fjernsynet.

ABO-CENTER V/HENRIKSENS ELEKTRONIK

ServiceTool

Tænk på følgende, før du slutter ServiceTool til produktet

- Tag strømstikket ud af produktet.
- Følg vejledningen i ServiceTool.

Indhold af ServiceTool

ServiceTool indeholder komplette oplysninger vedrørende:

- Tilslutning af ServiceTool til produktet.
- Liste over funktioner, der håndteres af ServiceTool.
- Vejledning i brug af funktionerne.

ServiceTool indeholder ikke:

- Beskrivelse af adgang og forbindelse til interne stik i produktet.

ABO-CENTER V/HENRIKSENS ELEKTRONIK

Udskiftning af moduler

Moduler, der kan udskiftes

999	Hovedchassis, PCB 1, 4, 5, 6, 7, 64, 85	
LCD	LCD-panel	
8	Afkobling	kun illustrationer, side 5.11
10	Lydudgang	kun illustrationer, side 5.12
11	IR receiver	kun illustrationer, side 5.13
21*	DVB-S	kun illustrationer, side 5.14
32*	DSM	kun illustrationer, side 5.15
51	Masterlink	kun illustrationer, side 5.16
59	Videokamera	kun illustrationer, side 5.17
63	System-modulator	kun illustrationer, side 5.18
64	Powerlink	kun illustrationer, side 5.19
85	Minijackstik, STB	kun illustrationer, side 5.20
	*Ekstraudstyr	

Formål med at udskifte moduler

Kort vejledning i udskiftning af de tilgængelige moduler, med henvisning til supplerende illustrationer:

- Udskiftning af moduler i korrekt rækkefølge
- Tekst og illustrationer
- Henvisning til justering

Moduler, der ikke kræver en særlig fremgangsmåde, vises evt. kun som illustrationer.

Udskiftning af modul 999, hovedchassis

Se illustrationerne på side 5.8 for at få detaljeret vejledning om demontering.

Bemærk

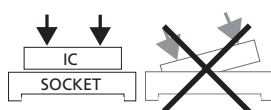
Alle moduler skal placeres på ESD-måttten eller i en ESD-sikker pose.

Hvis BeoVision 6-26 er monteret med surround sound, DSM, skal PL-modulet overføres fra det nye hovedchassis til det defekte hovedchassis.

Indsæt de to blændpropper i stedet for PL-udgangsstikkene på det nye hovedchassis.

Udskift modul 999

Udskift vha. IC-tang
(delnr. 3629145)



1. Sæt produktet i serviceposition
2. Tilslut ESD-måttten
3. Fjern DVB-S-modulet, hvis det er monteret
4. Kobl kabler og moduler fra hovedchassiset
5. Fjern hovedchassiset, og placer det på ESD-måttten
6. Sæt det nye hovedchassis i produktet
7. Overfør 6IC6, EEPROM, fra det gamle til det nye chassis
8. Monter modulerne igen, og tilslut atter kablerne til hovedchassiset
9. Tilslut atter de resterende kabler

Produktet er nu klar til justering.

10. Frakobl ESD-måttten
11. Tilslut strømmen
12. Tænd for produktet

Gå ind i menuen TV Service

13. Overfør værdierne for Tuner Taker Over, IF adjust og FM Sound adjust.

Gå ind i menuen Monitor Service.

Kontrollér billede og geometri

14. Kontrollér billedkvaliteten.
Hvis billedkvaliteten ikke er i orden, indstilles HOP-justeringsdata til standard.
Kontrollér atter billedkvaliteten.

Hvis billedkvaliteten ikke er i orden, indstilles dataene i ADC Adjustments, Scaler menu 1 & Scaler menu 2 til standard.

Hvis billedkvaliteten ikke er i orden, skal du kontakte Bang & Olufsen.

15. Geometrikontrol.
Hvis geometrien ikke er i orden, indstilles geometrijusteringsdata til standard.

16. Afslut service.
Se kapitlet »Afsluttende kontrol efter reparation«.

ABO-CENTER HENRIKSENS ELEKTRONIK

Udskiftning af LCD

Se illustrationerne på side 5.10 for at få detaljeret vejledning om demontering.

Bemærk

Alle moduler skal placeres på ESD-måtten eller i en ESD-sikker pose.

Udskift LCD-skærm

1. Sæt produktet i serviceposition
2. Tilslut ESD-måtten
3. Frakobl kabler, der er sluttet til LCD-skærmen
4. Fjern LCD-skærmen, og placer den på ESD-måtten
5. Sæt den nye LCD-skærm i fjernsynet
6. Tilslut atter kablerne til hovedchassiset

Produktet er nu klar til justering.

7. Frakobl ESD-måtten
8. Tilslut strømmen
9. Tænd for produktet

Gå ind i menuen Monitor Service.

Kontrollér billede og geometri

10. Kontrollér billedkvaliteten.
Hvis billedkvaliteten ikke er i orden, indstilles dataene i ADC Adjustments, Scaler menu 1 & Scaler menu 2 til standard.

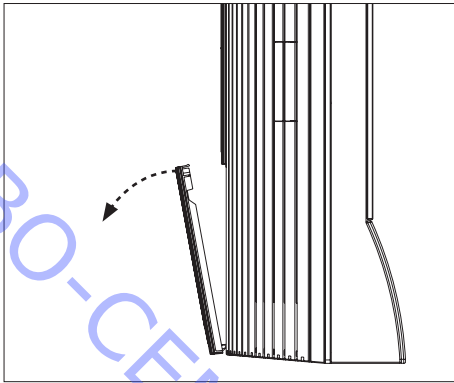
Hvis billedkvaliteten ikke er i orden, indstilles HOP-justeringsdata til standard.
Kontrollér atter billedkvaliteten.

Hvis billedkvaliteten ikke er i orden, skal du kontakte Bang & Olufsen.
11. Geometrikontrol.
Hvis geometrien ikke er i orden, indstilles geometrijusteringsdata til standard.

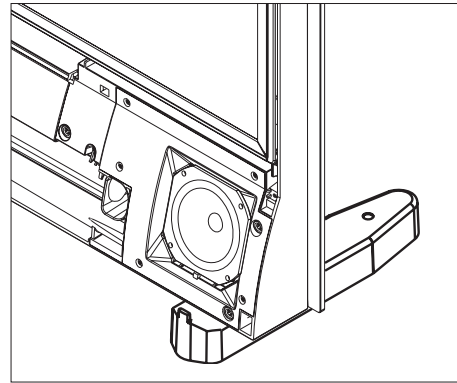
Kontrollér, at geometrien er i orden.
Hvis geometrien ikke er i orden, skal du se »Justering«.
12. Afslut service.
Se kapitlet »Afsluttende kontrol efter reparation«.

Mounting servicestands

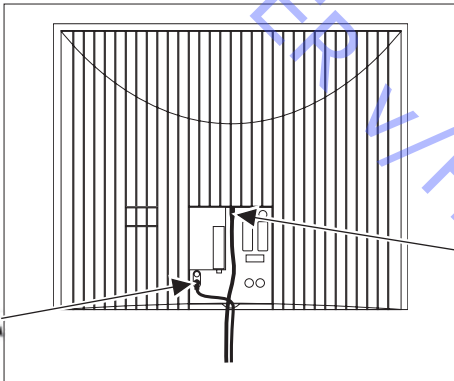
Remove socket cover



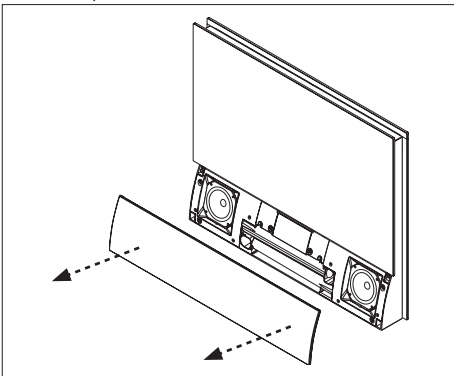
Correct mounted service foot



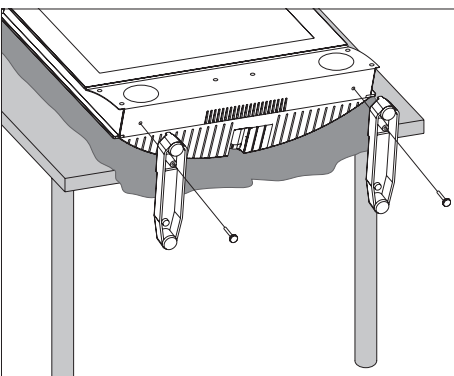
Remove cables



Pull off speaker cover



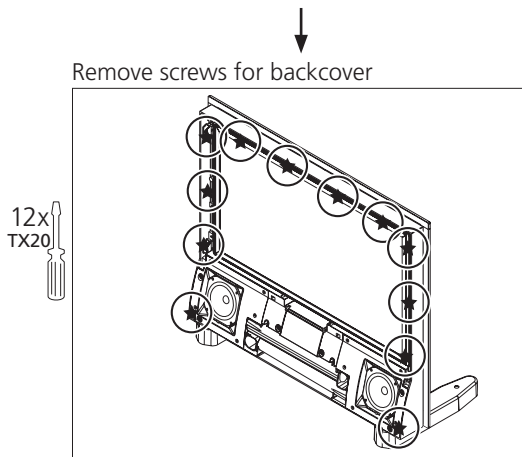
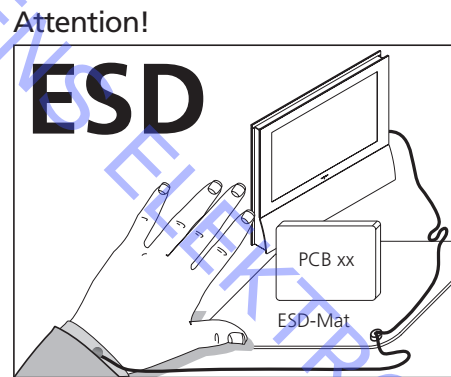
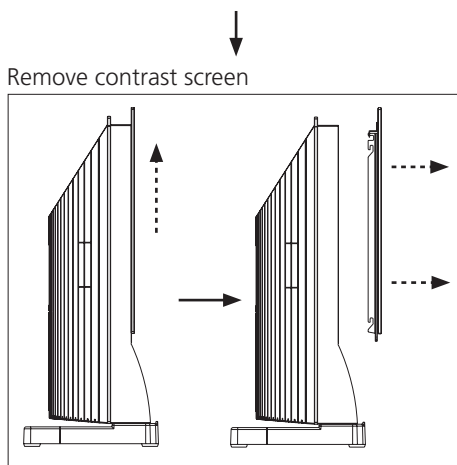
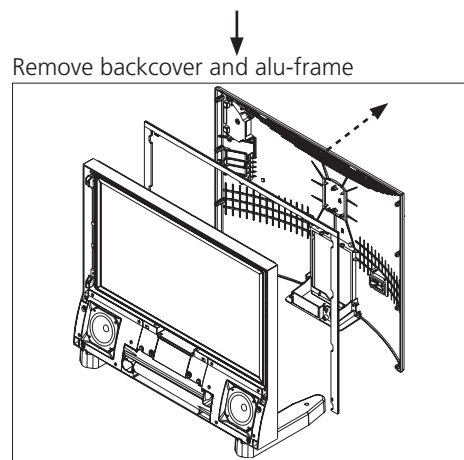
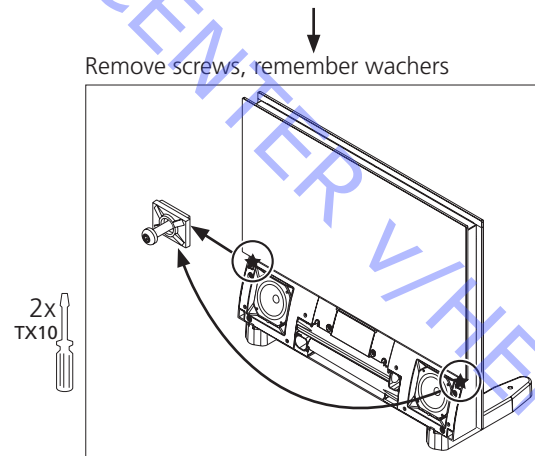
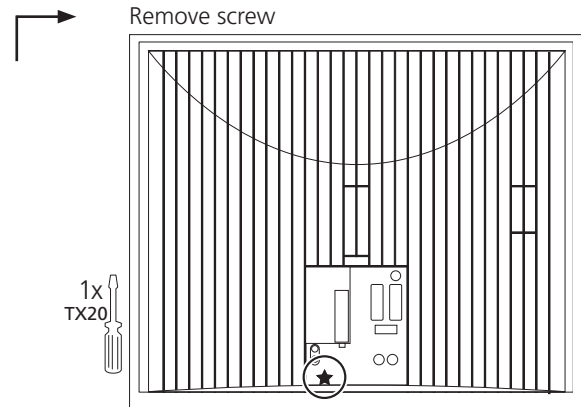
Mount service feet



ABO-CENTER V/HENRIKSENS ELEKTRONIK

Service mode

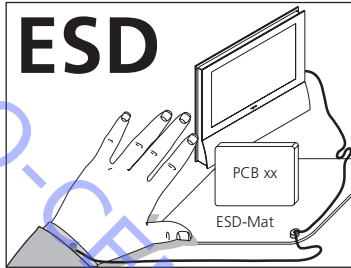
5.4 Mounting servicestands



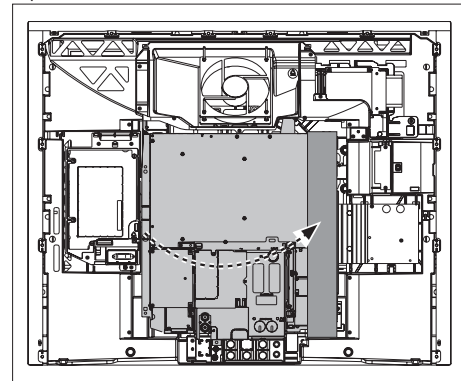
Main chassis in service position

➔ 5.5 Service mode

Attention!

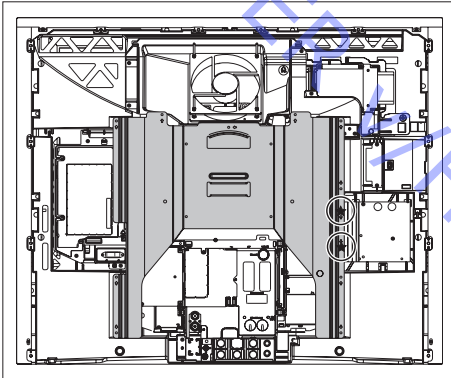


Open chassis 90°



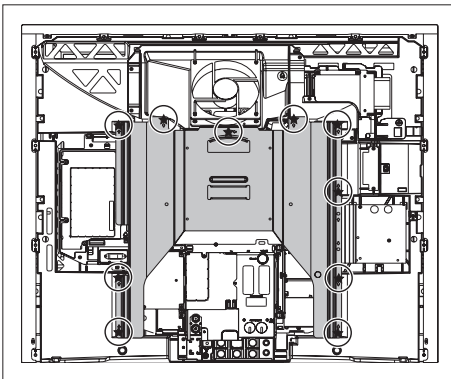
Remove screws on right side

2x
TX10



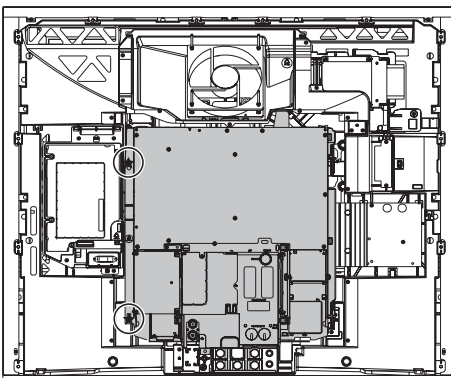
Remove screws and remove shield

10x
TX10



Remove screws on chassis

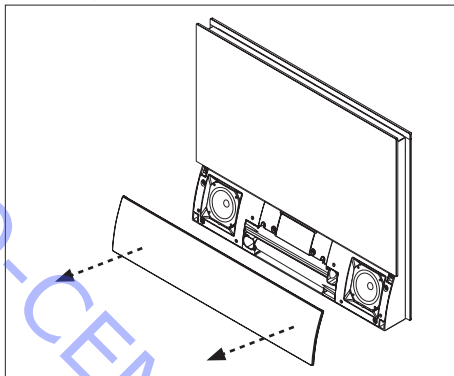
2x
TX20



ABO-CENTRE HENRIKSENS ELEKTRONIK

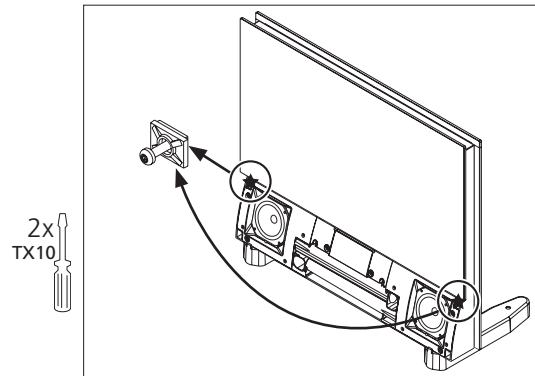
Removing speaker cover

Pull off speaker cover

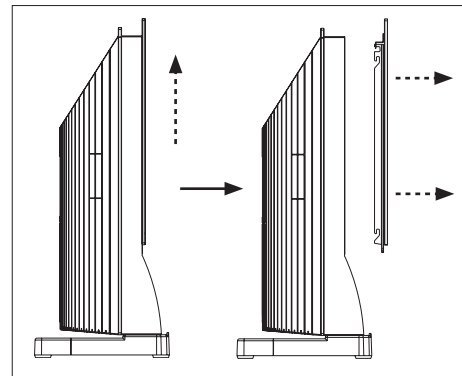


Removing contrast screen

Remove screws, remember washers



Remove contrast screen



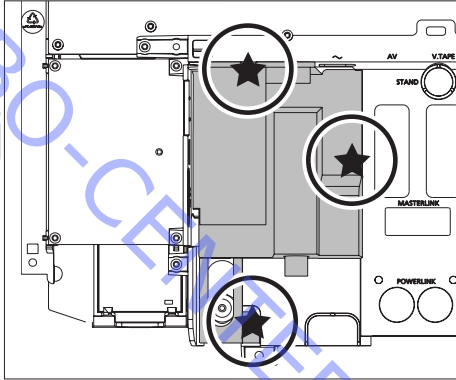
ABO-CENTER V/HENRIKSENS ELEKTRONIK

Main chassis

➔ 5.14 Modul 900 DVB-s, if mounted

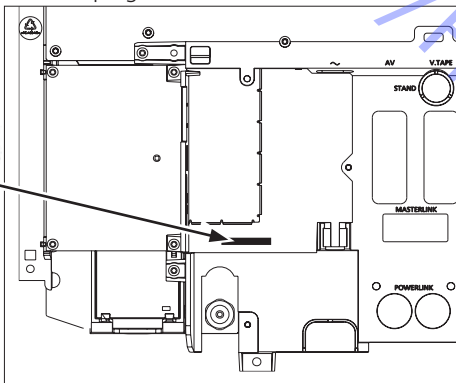
Remove cover

3x
TX10



Remove plug

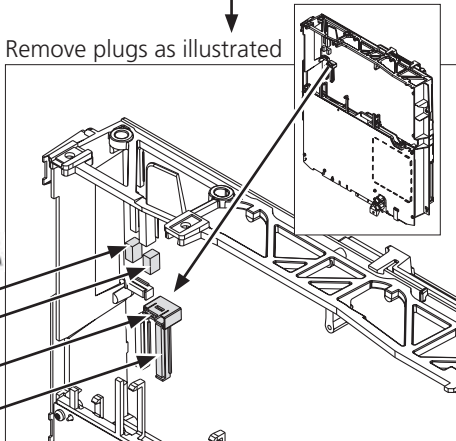
1P44



➔ 5.6 Main chassis in service position

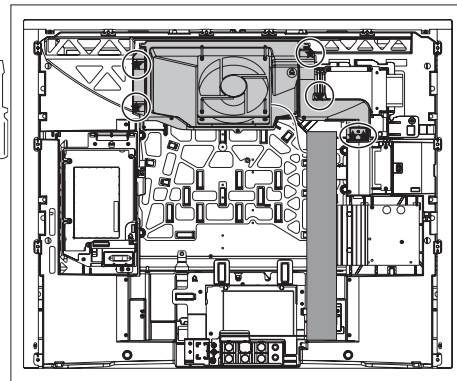
Remove plugs as illustrated

4P143
4P174
4P021
4P116



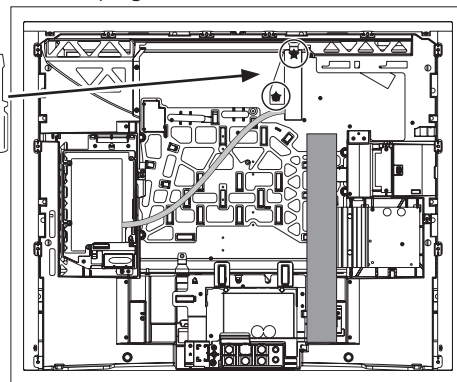
Remove Fan

6x
TX10

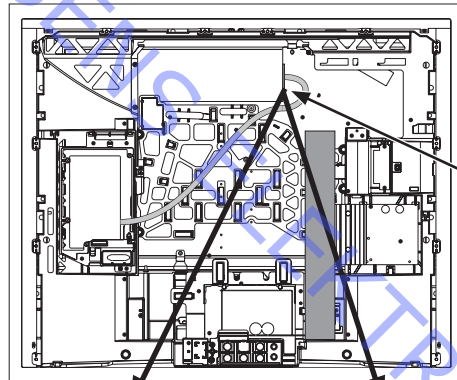


Remove plug shield

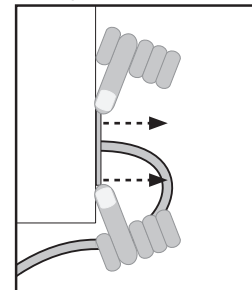
2x
TX10



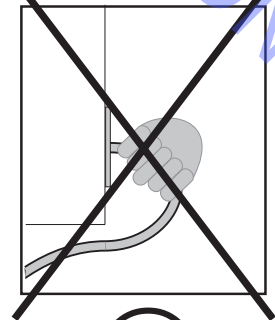
Gently remove plug



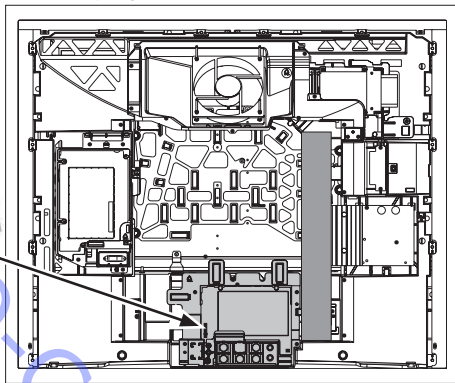
Gently remove



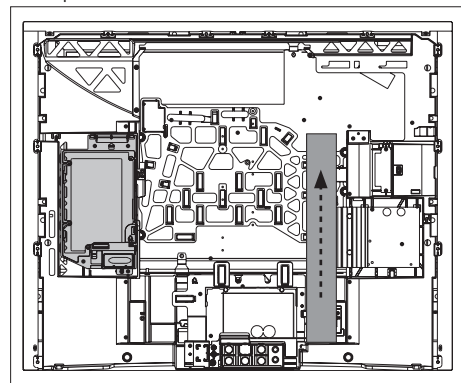
DO NOT PULL



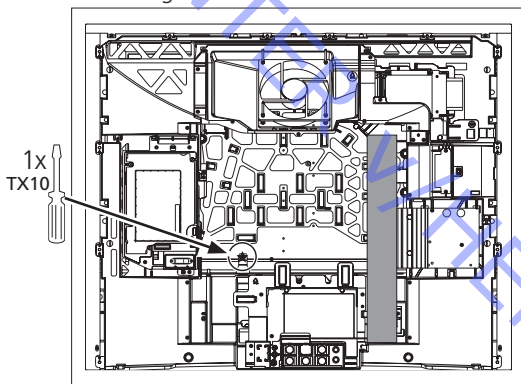
Remove plug



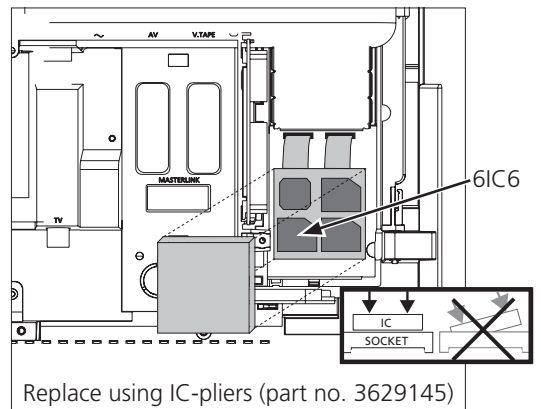
Lift up chassis and remove it with scaler module



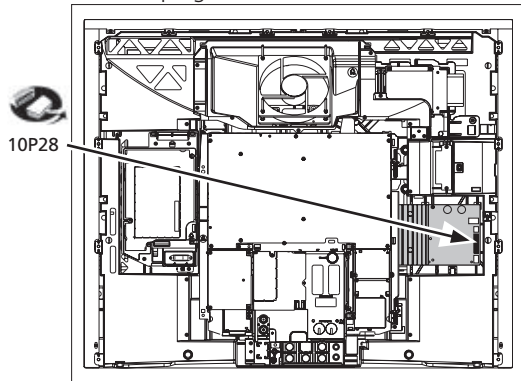
Remove ground wire



Note: transfer 61C6



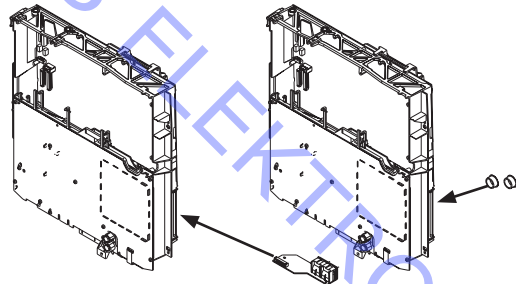
Remove plug



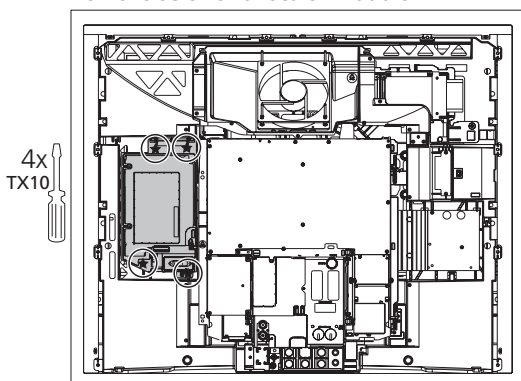
! If DSM module is mounted, transfer the Powerlink module from the new chassis to the old chassis, and mount 2 new covers for the powerlink holes !

Old chassis

New chassis



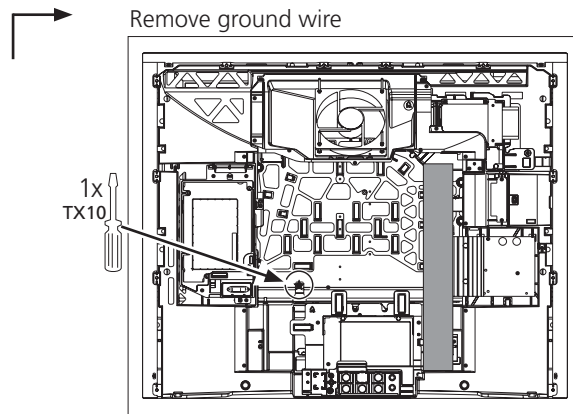
Remove screws for scaler module



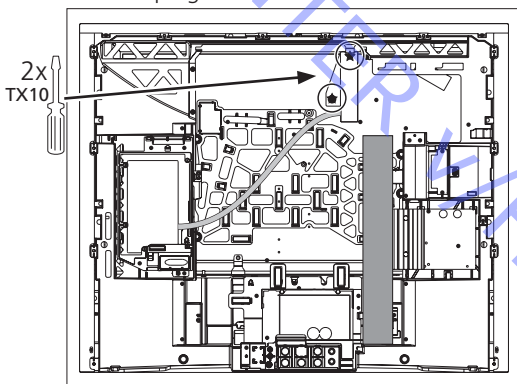
LCD panel

➔ 5.6 Main chassis in service position

➔ 5.11 Remove PCB8, decoupling

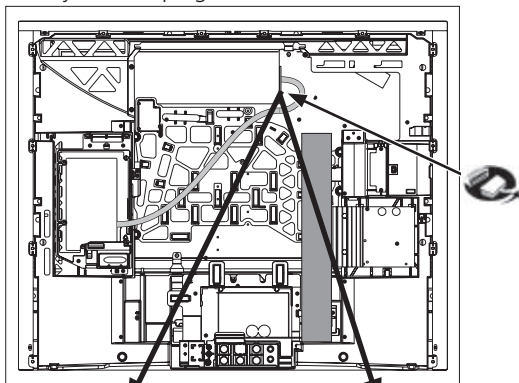


Remove plug shield

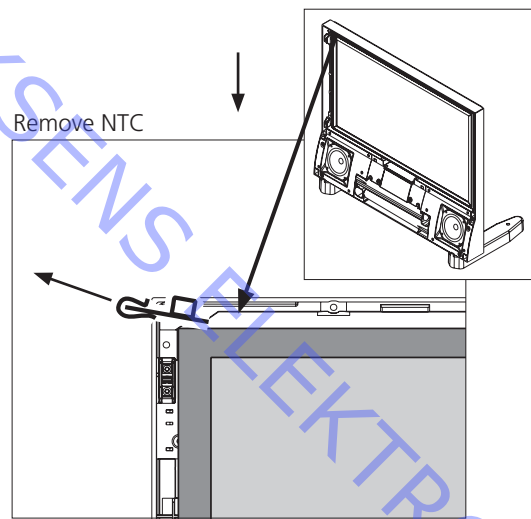


➔ Remove all cables from cableholders

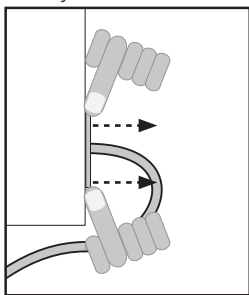
Gently remove plug



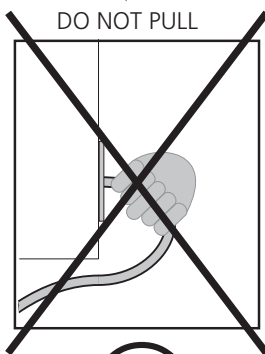
Remove NTC



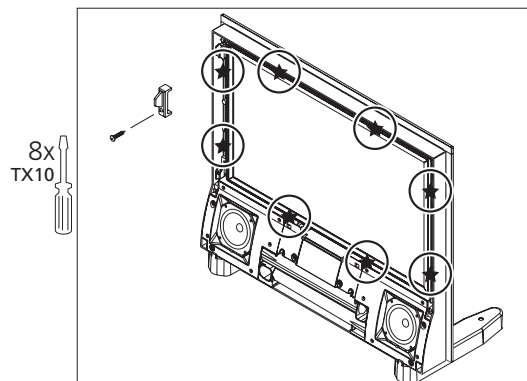
Gently remove



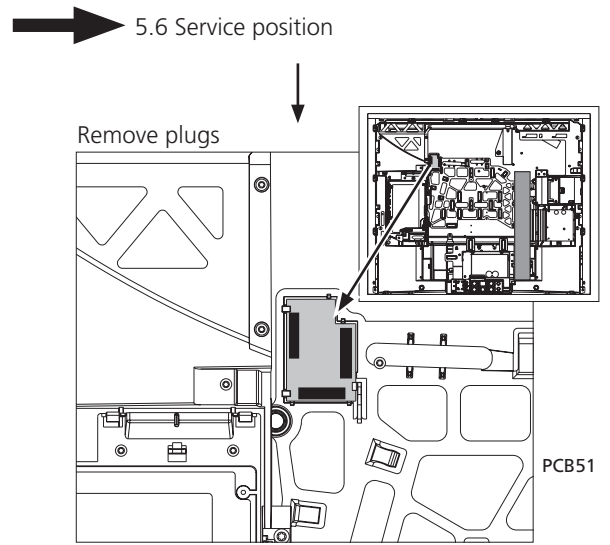
DO NOT PULL



Remove screws and washers



PCB8, Decoupling module



Gently pull out PCB8

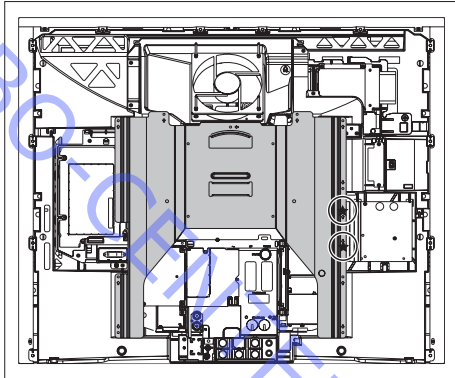
ABO-CENTER V/HENRIKSENS ELEKTRONIK

PCB10, Sound Output module

➔ 5.6 Main chassis in Service Mode

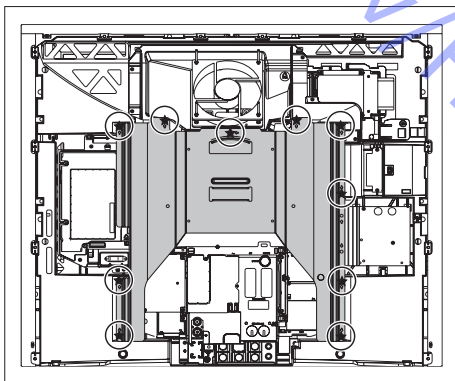
Remove screws on right side

2x
TX10

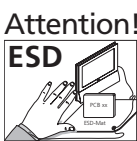


Remove screws and remove shield

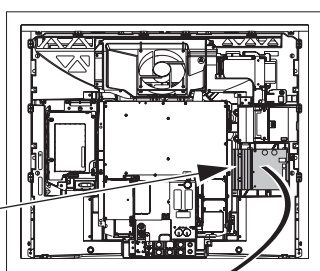
10x
TX10



Attention!
ESD

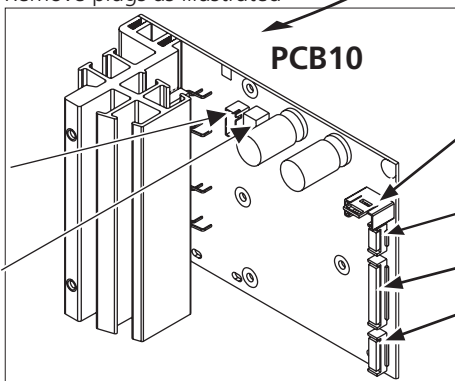


PCB10

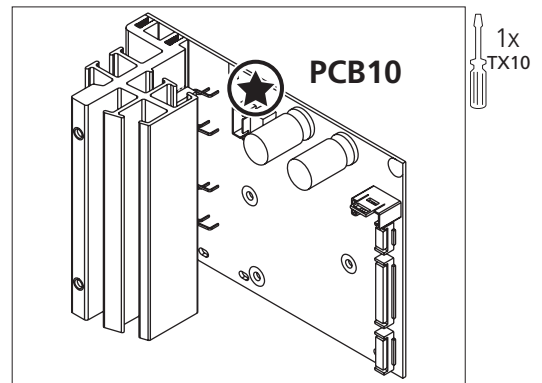


Remove plugs as illustrated

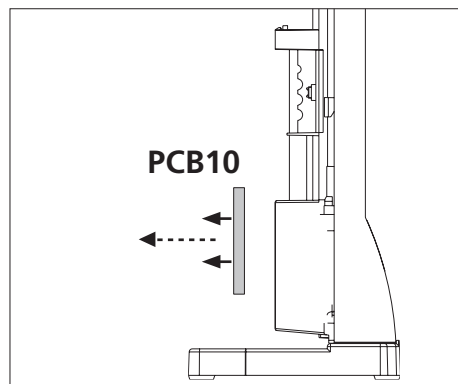
10P31
10P45



Remove screw



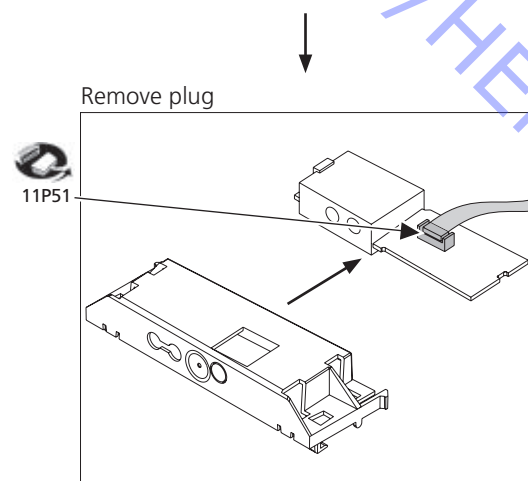
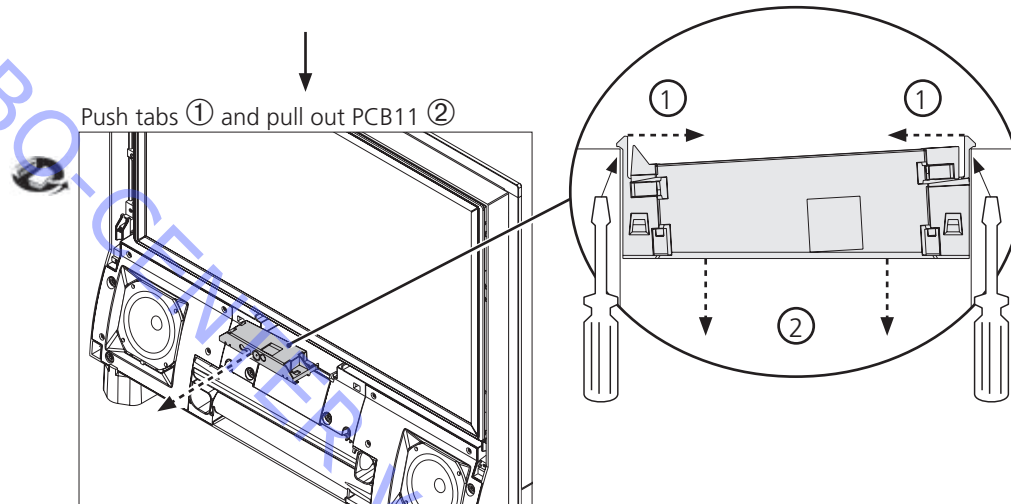
Remove PCB10



PCB11, IR receiver module

➔ 5.7 Remove speaker cover

➔ 5.7 Remove contrast screen

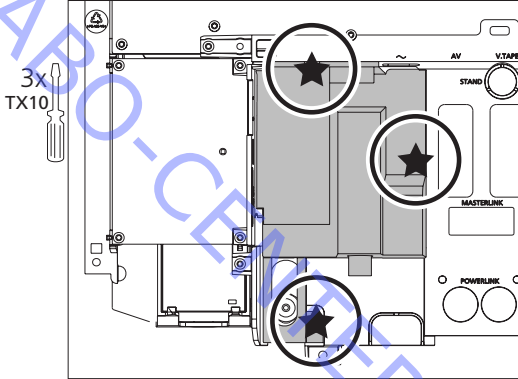


ABO... HENRIKSENS ELEKTRONIK

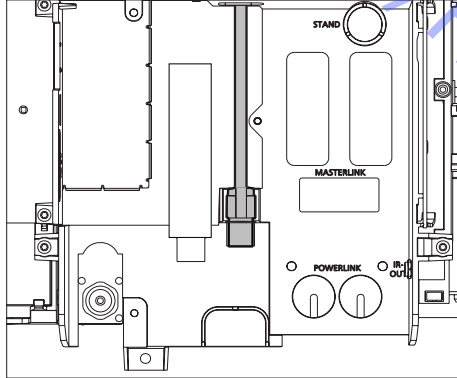
PCB21, DVB-S module

➔ 5.6 Main chassis in service position

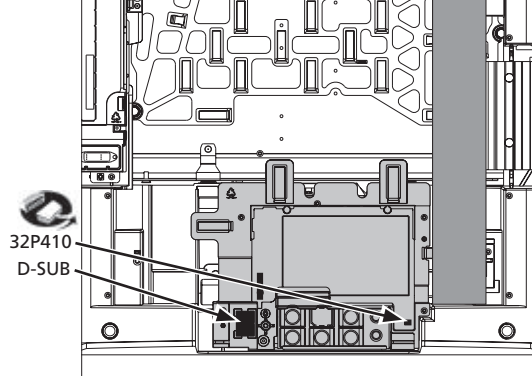
Remove cover



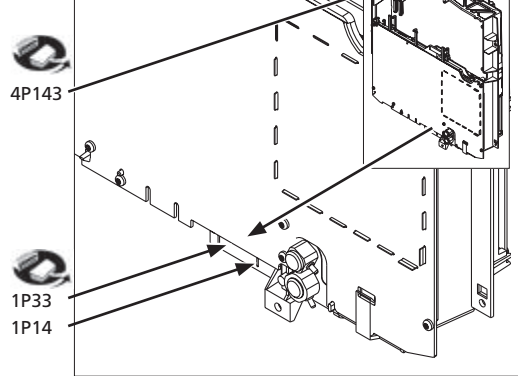
Remove aerial cable



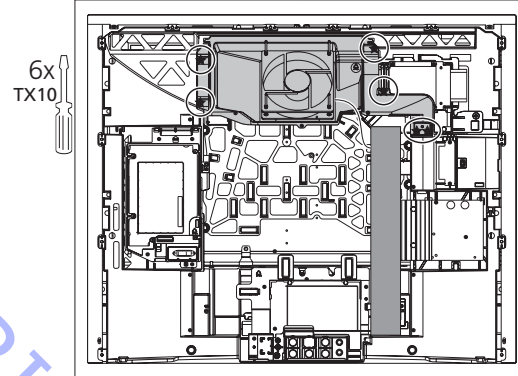
Remove plugs



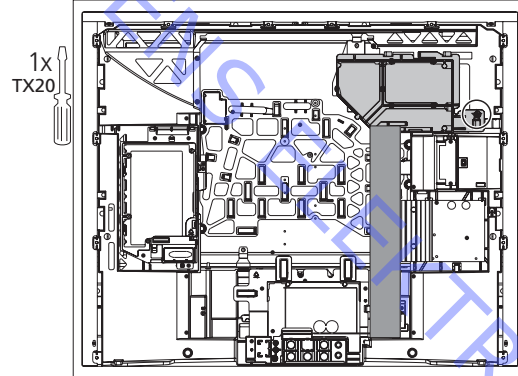
Remove plugs shown



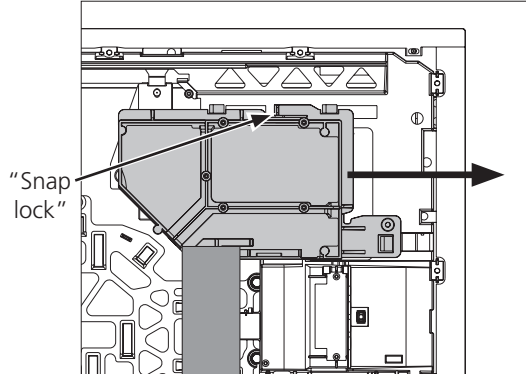
Remove Fan



Remove screw



Release snap lock and slide out

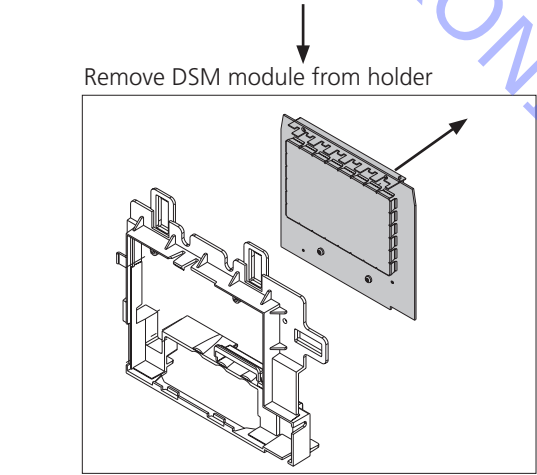
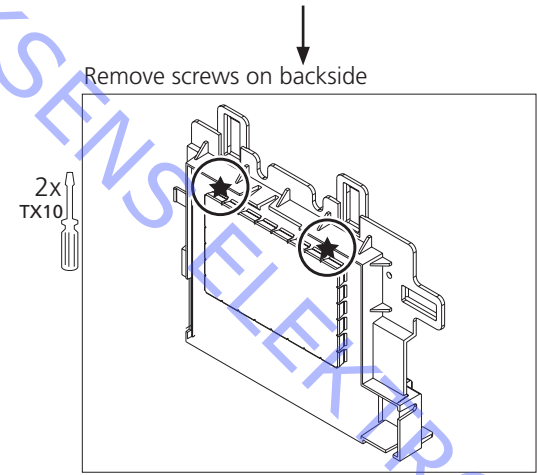
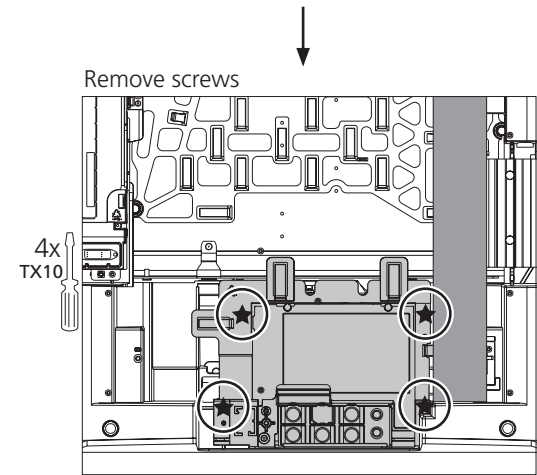
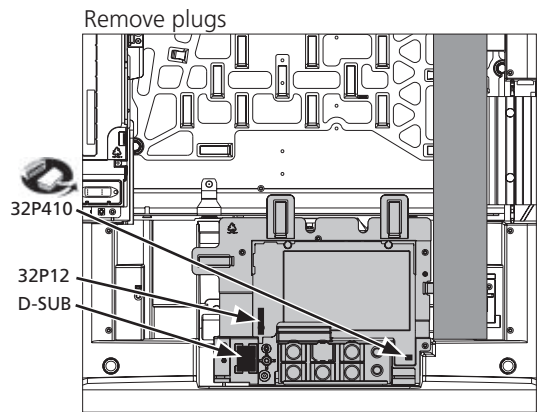


PCB32, DSM module

➔ 5.6 Main chassis in service position



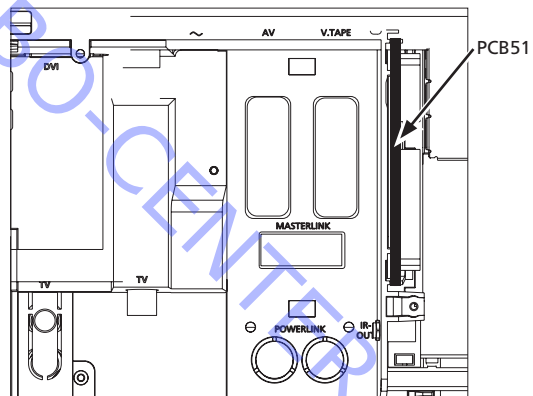
ABO-CENTER V/HENRIKSENSELEKTRONIK



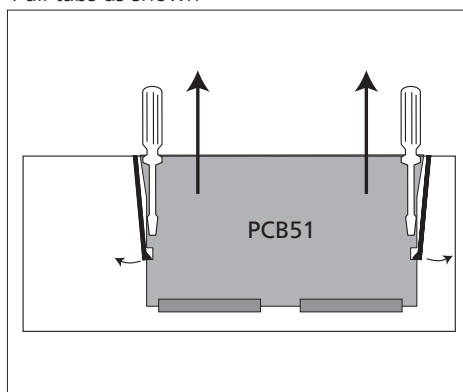
PCB51, Masterlink module

➔ 5.5 Service mode

↓
Placement of PCB51



↓
Pull tabs as shown

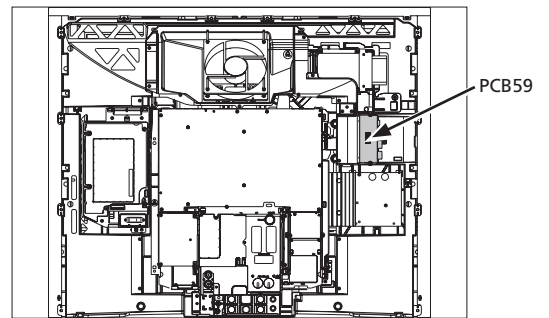


PCB59, Camcorder interface module

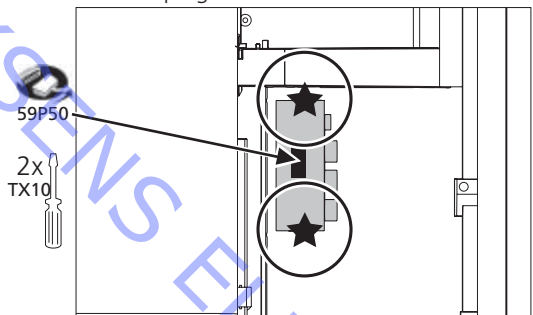
➔ 5.5 Service mode



Placement of PCB59



Remove plug and screws

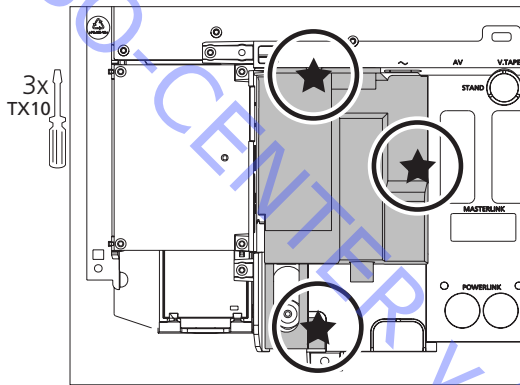


ABO-CENTER V/HENRIKSENS ELEKTRONIK

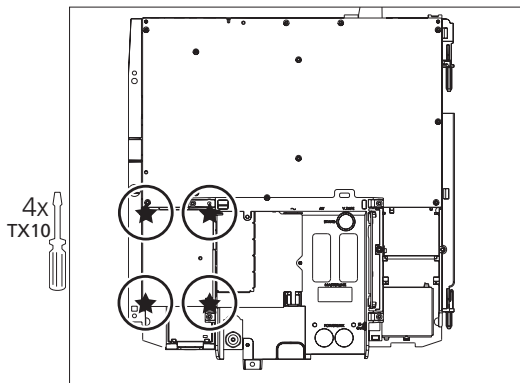
PCB63, Modulator module

➔ 5.6 Main chassis in service position

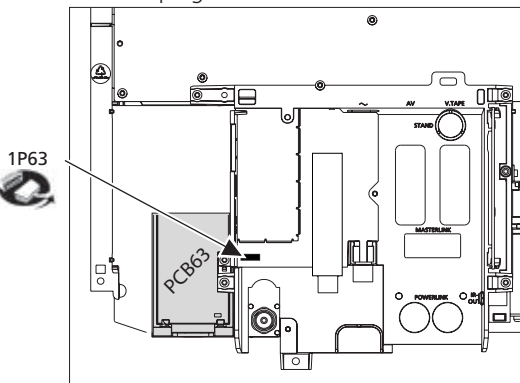
Remove cover



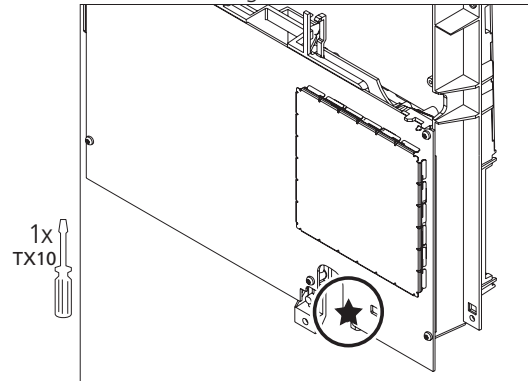
Remove PC sound module



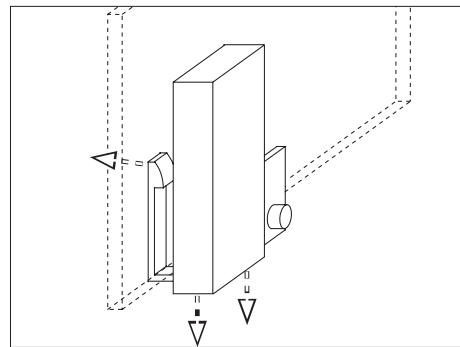
Remove plug



Remove screw og backside of chassis



Remove modulator

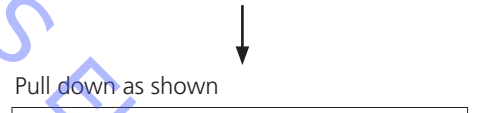
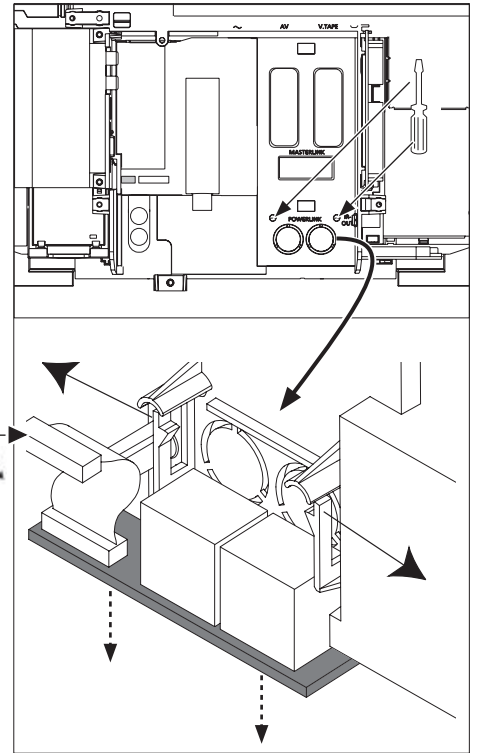


PCB64, Powerlink module

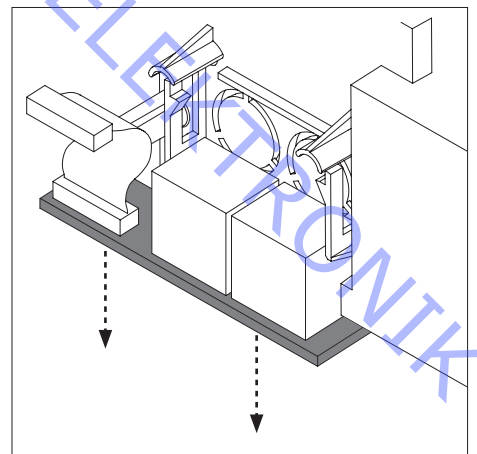
➔ 5.6 Main chassis in service position



Pull tabs as shown



Pull down as shown



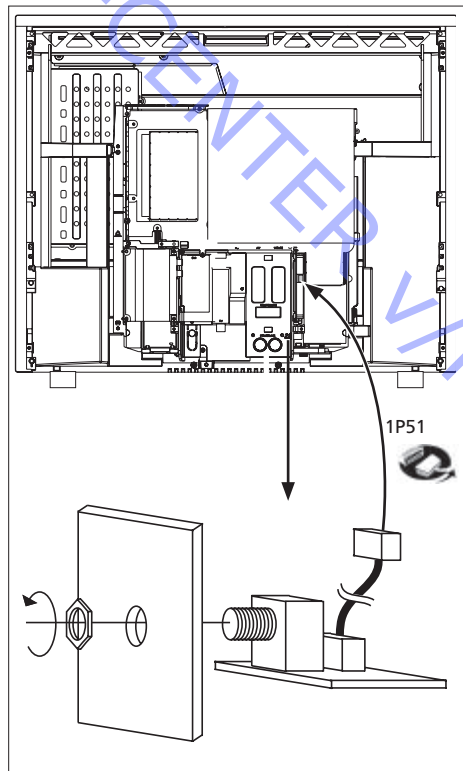
ABO-CENTER V/HENRIKSENS ELEKTRONIK

PCB85, Mini jack f. STB-Controller

➔ 5.5 Service mode

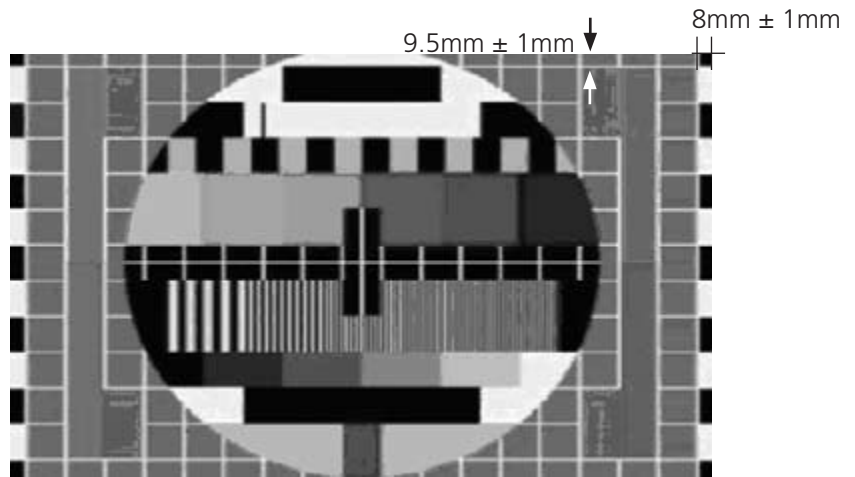


Remove PCB85 as shown

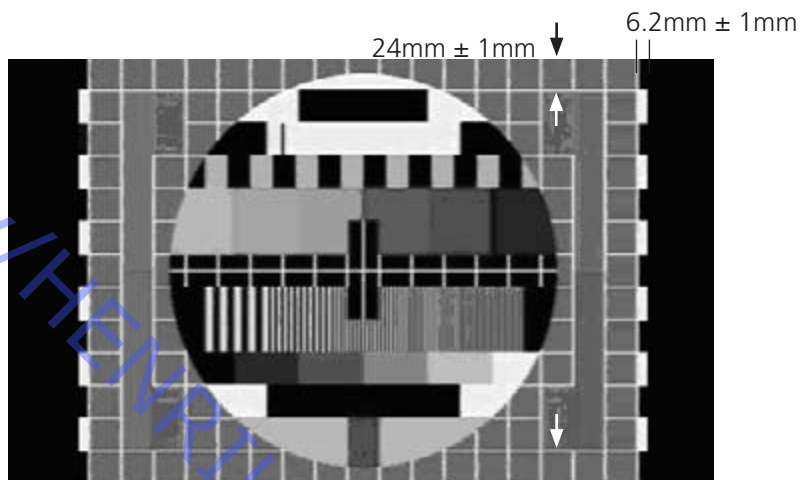


ABO CENTER VILHENRIKSENS ELEKTRONIK

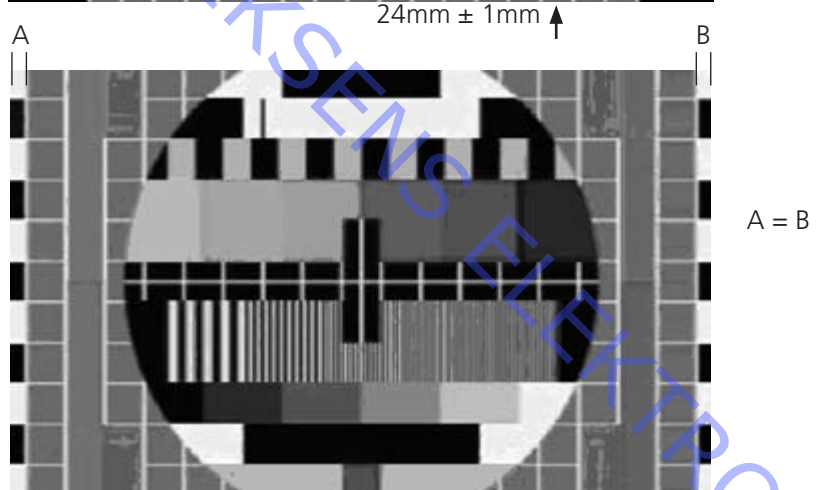
Format 1
15:9



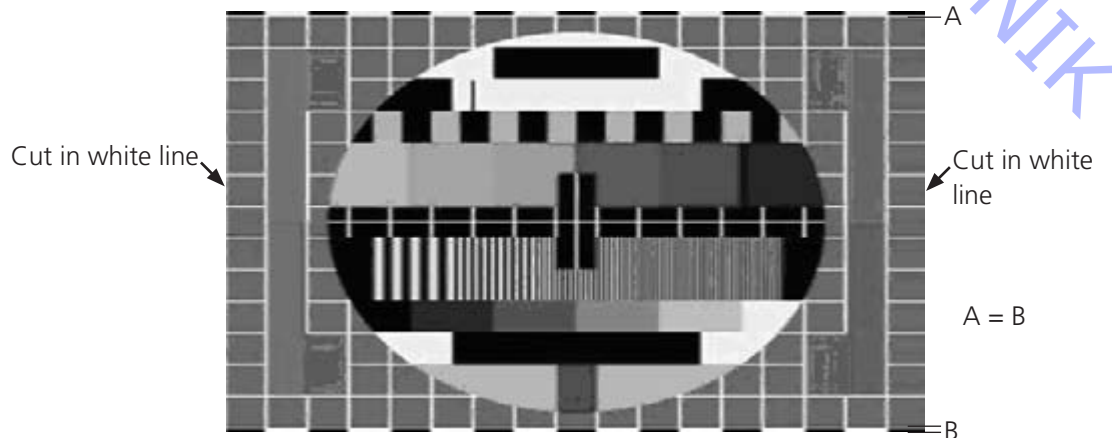
Format 1
4:3



Format 2
Letterbox



Format 3
16:9



ABO-CENTER V/HENRIKSENS ELEKTRONIK

SPECIFICATION GUIDELINES FOR SERVICE USE	BeoVision 6 – 26 MK II
CTV system	*See type survey
Cabinet finish	Black, silver, red, blue, dark grey
LCD	26" 15:9 TFT LCD
Resolution	1280 x 768 pixels
Display colours	16.7 mio. (true)
Luminance of white (center of screen)	Typical 450 cd/m ²
Contrast ratio (center of screen)	Typical 500:1 (min. 400:1)
Response time	Typical 15 msec.
Viewing angle	Typical 85 degrees (min. 75 degrees)
Contrast screen	Anti-reflex coated
Picture Formats	Format 1: 15:9 Panorama - (4:3 only activevia setup in Service Mode) Format 2: 15:9 Letterbox + Soft Scroll Format 3: 15:9 for unik 16:9 Automatic format optimization via "Black Bar Detection" 16:9 detection on both scart connectors
Vision Clear	Automatic Picture Control Luminance Transient Improvement Digital Noise Reduction Green Enhancement Adaptive Noise Reduction Colour Transient Improvement Adaptive Luminance Peaking Blue Strech Adaptive Black
Options	0, 1, 2, 4, 5, 6
Operation	Beo4 remote control (included)
Menu languages	English, Danish, Dutch, Spanish, Swedish, German, French, Italian
PIN-code protection	With pin-code or disabled
Tuning	Autotune, program move and automatic naming
Tuner range	45 - 860 MHz: VHF, S-band, Hyper-band, UHF
No. Of TV programmes	99, auto naming 8 Program Groups
Teletext	Teletext level 2½, approx. 2000 pages 17 teletext character sets in 7 groups Wide Screen Signalling (WSS) VPT (video Programming by Teletext) 9 memory pages per program
Stereo decoders	A2 + NICAM
Speakers	
Power amplifiers	4 units
Frequency range	65 - 20,000 Hz
Max. sound pressure level	95 dB
Cabinet principle/Net. Volume	Bass Reflex / 2.5 litres per side
Speakers	1 x 4" (105 mm) cone / 1 x 3/4" (21 mm) dome per side
Magnetic shielded	Yes
Stand turning function	±37 degrees, remote operated
System modulator	System modulator output to Link Room (BeoLink Video Distribution)
Frequency range	471 - 855 MHz (in 1 MHz step), Dual side band
Audio	Mono According to type : FM sound system G : 5.5MHz, FM sound system I : 6MHz
Connection	1 x 75 ohm aerial male

Dolby® Digital Decoder: (optional)	
Decoding capabilities	Dolby® Digital 5.1 channel decoding Dolby® Pro-Logic decoding of two channel Dolby® Digital Dolby® Pro-Logic decoding of two channel PCM Dolby® Pro-Logic decoding of two analogue channels (Lt/Rt) Automatic format detection (Dolby® Digital, PCM)
Calibration	3 channel tone control & loudness (L/C/R) Bass management, Delay management
Sound modes (Speaker 1 - 5)	Speaker 1 : Stereo Internal speakers (subwoofer muted) Speaker 2 2.0/2.1 : Stereo external speakers / Stereo external speakers + subwoofer Speaker 3 3.0/3.1 : Dolby®-3 stereo / Dolby®-3 stereo + subwoofer Speaker 4 4.0/4.1 : Stereo-4 / Stereo-4 + subwoofer Speaker 5 5.0/5.1 : Dolby® Digital or Dolby® Pro-Logic Surround / Dolby® Digital + subwoofer
Connections	
Digital audio input	2 x Coax phono, Input-1 for AV-scart, Input-2 for DECODER-scart
External Beolab loudspeakers	5 x Power Link
Satellite (DVB-S): (optional)	
Tuner range	950 - 2150 MHz
Programmes	5000 TV/Radio
Conditional access	Common Interface – 2 slots PCMCIA
Down converter supply	14/18 Volts control, Tone control (22 kHz) DiSEqC 1.0
Connections	1 x F-connectors (Sat dish)
Optional	
Digital Surround Sound module (DSM/DTS)	Type 4005
Satellite (DVB-S)	Type 4042
Table Stand (black)	Type 4090
Motorised Table Stand (aluminium)	Type 4092
Motorised Floor Stand (aluminium)	Type 4098
Wall Bracket (aluminium)	Type 4093
RF link amplifier	Type 4052
RF link amplifier with return path	Type 4053
Galvanic Isolator (to be used with above RF link amplifiers)	Part no. 8039004
Dimensions W x H x D/Weight	
	71 x 58 x 18 cm + stand/24 kg
Power consumption	
	Typical 116 watts, St By 0.5 watt
CONNECTIONS	
MASTER LINK	Pin 1 Data- -0.4V ±0.1V Pin 2 Data+ +0.4V ±0.1V Pin 3 ML sense Pin 4-8 N.C. Pin 9 ATI transmit Pin 10 ATI receive Pin 11 -supply voltage -7V to -15V (in St By -3V to -15V) Pin 12 +supply voltage +7V to +15V (in St By +3V to +15V) Pin 13 Audio -L 1V Bal, Rin 2.2Mohms, Rout 75ohms Pin 14 Audio +L 1V Bal, Rin 2.2Mohms, Rout 75ohms Pin 15 Audio -R 1V Bal, Rin 2.2Mohms, Rout 75ohms Pin 16 Audio +R 1V Bal, Rin 2.2Mohms, Rout 75ohms

POWER LINK	Pin 1	PL ON => 2.5V, OFF =< 0.5V
	Pin 2	Signal GND
	Pin 3	Audio L out 0V - 6.5V RMS
	Pin 4	PL speaker ON => 2.5V, OFF =< 0.5V
	Pin 5	Audio R out 0V - 6.5V RMS
	Pin 6	Data: High >3.5V, Low <0.8V
	Pin 7	Data GND
	Pin 8	Not used
SP DIF input 1 & 2 (AC3)	Digital audio input	
V.TAPE & AV	Pin 1	Audio R out 1V RMS 150 ohms
	Pin 2	Audio R in 1V RMS 40 kohms
	Pin 3	Audio L out 1V RMS 150 ohms
	Pin 4	Audio GND
	Pin 5	Blue GND
	Pin 6	Audio L in 1V RMS 40 kohms
	Pin 7	Blue in 0.7 Vpp 75 ohms
	Pin 8	Play voltage: Logic 0 = 0V to 2V Logic 1 = 9.5V to 12V (4:3 info) 5V to 7V = 16:9 info V.TAPE Data in/out AV Data out
	Pin 9	Green GND
	Pin 10	Not used
	Pin 11	Green in 0.7 Vpp 75 ohms
	Pin 12	Not used
	Pin 13	Red GND
	Pin 14	Blanking GND
	Pin 15	Red in 0.7 Vpp 75 ohms – is also used for C in
	Pin 16	Blanking in Logic 0 = 0V to 0.4V Logic 1 = 1V to 3V R in 75 ohms
	Pin 17	Video out GND
	Pin 18	Video in GND
	Pin 19	Composite video out 1 Vpp 75 ohms
	Pin 20	Composite video in 1 Vpp 75 ohms – is also used for Y in
	Pin 21	Shield
VIDEO	Composite video in 1Vpp 75 ohms	
L & R	Audio L & R in 0.2V - 2 V RMS >10 kohms	
PHONES	Ø 3.5 mm 8 - 32 ohms	
Set-top box	Mini jack	
TV	1 x aerial 75ohms	
Modulator	1 x aerial 75ohms male output	
PC input	DVI-D connector / audio L-R in 0.2 - 2V RMS >= 10 kohms	

Subject to change without notice

Type survey

Type	System	Modulator	Market	Modification to other TV systems		
				B/G	B/G,L/L',D/K,I	B/D,M,D/K,I
9270	B/G	G	NEU Austria, Belgium, Croatia, Denmark, Finland, Germany, Greece, Holland, Indonesia, Israel, Italy, Kuwait, Malaysia, Norway, Oman, Portugal, Singapore, Slovenia, Spain, Sweden, Thailand, Turkey, United Arab Emirates		8053132	8053131
9271	B/G,L/L',I	G	FGB Bahrain, Egypt, France, Lebanon, Qatar, Saudi Arabia, Switzerland	1*	1*	8053131
9272	I	I	GB South Afrike, UK	1*	1*	8053131
9273	B/G	G	AUS Australia, New Zealand	1*	8053132	8053131
9274	B/G,D/K	G	EEU Chech Republic, Hungary, Morocco, Poland, Russia, Slovak Republic	1*	1*	8053131
9275	M,I,D/K	I	CN/HK China, Hong Kong	2*	8053132	2*

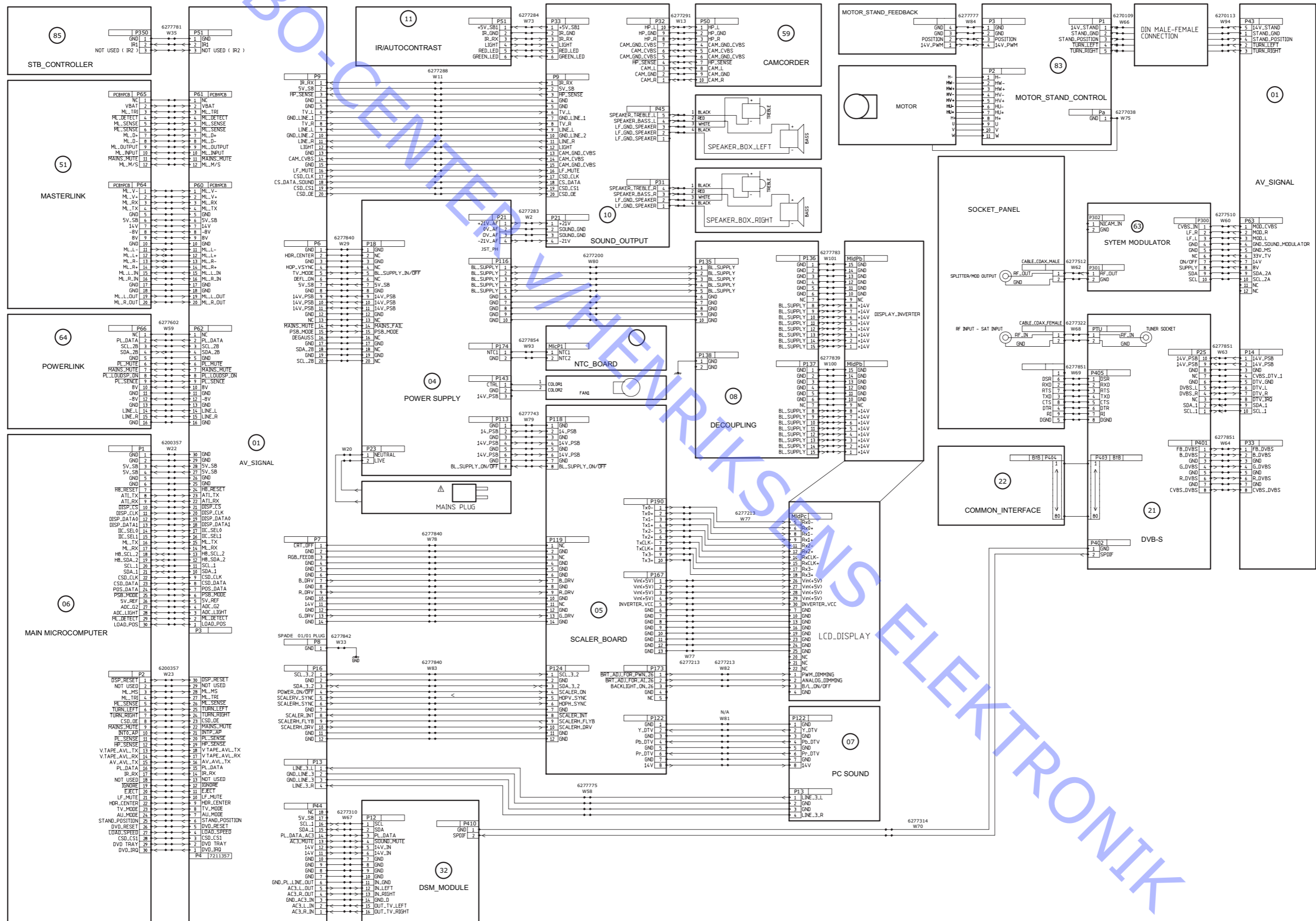
1* Can be set to B/G, L/L', D/K and I in Service Mode.

2* Can be set to B/G, M, D/K and I in Service Mode.

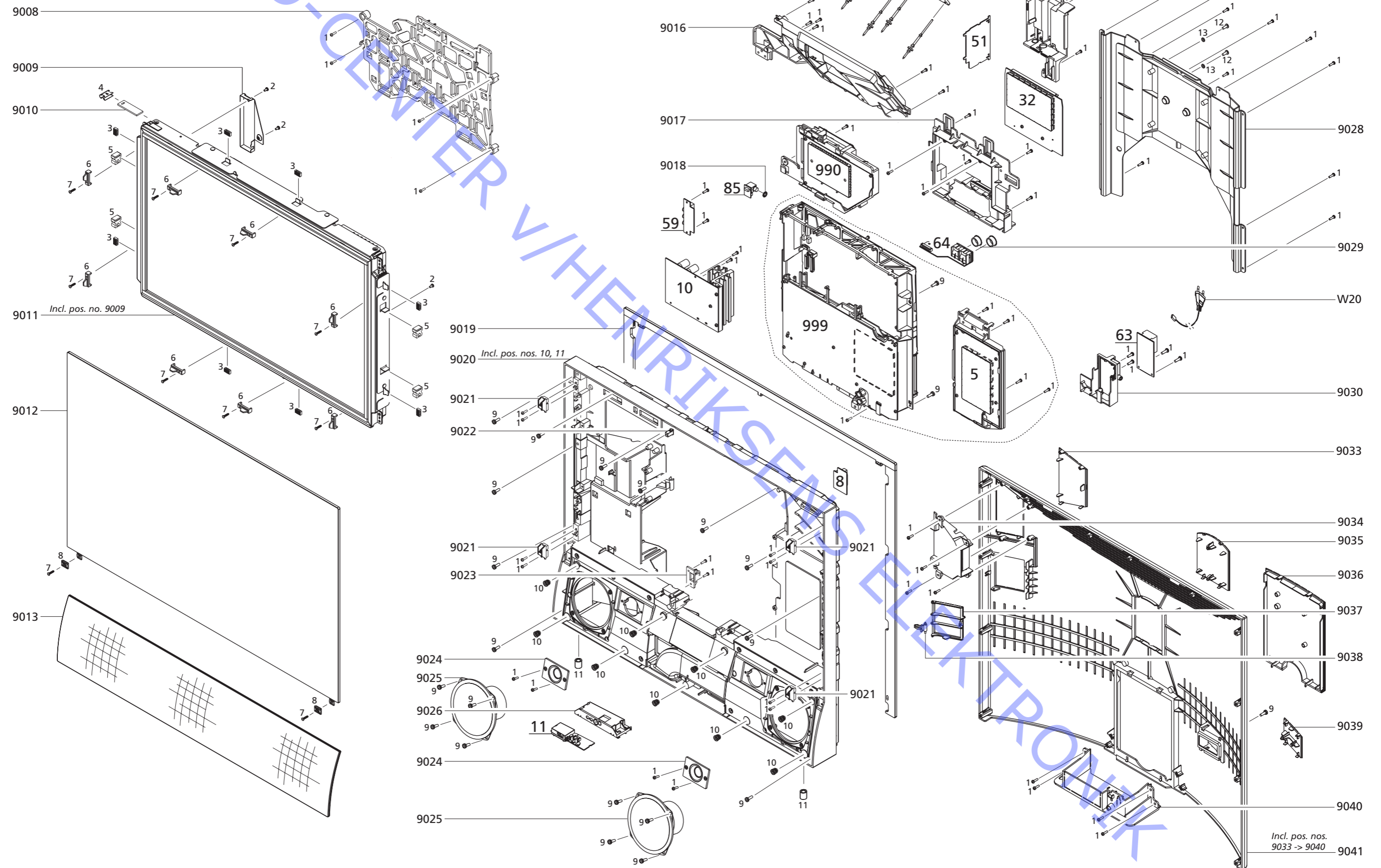
Modification to other TV systems either by means of chassis exchange or change the setting in the TV Service menu, may cause limitations in functionality due to the modulator system G or I.

All types mentioned are equipped with PAL/SECAM/NTSC colour decoder.

Wiring diagram



Available parts
BeoVision 6 – 26 MK II



BeoVision 6 – 26 MK II

9008	3151338	Cable rack	9022	2810336	Lock
9009	3162045	Shield	9023	3151218	Chassis bracket
9010	8001992	NTC PCB	9024	8480388	Tweeter
9011	8200029	LCD panel, incl. pos. nos. 2, 3, 5, 9009	9025	8480338	Bass
9012	3451376	Contrast screen	9026	3151783	Holder f/PCB11
9013	3320812	Speaker cover	9027	3160091	Cover f/socket panel
9014	8400018	Fan, incl. pos. no. 9015	9028	2576027	Bracket
9015	3907001	Rubber bushing	9029	3341105	Blind plug
9016	3151232	Holder	9030	3151878	Holder f/PCB63
9017	3151229	Holder	9033	3160333	Cover f/DVB-S
9018	2380145	Nut	9034	3151026	Plate f/DVB-S
9019	3320827	Frame, silver	9035	3160332	Cover f/stand
	3320886	Frame, dark grey	9036	3160330	Cover f/connector panel
	3320890	Frame, red	9037	3160334	Cover f/Camcorder
	3320891	Frame, blue	9038	2810020	Hinge
	3320892	Frame, black	9039	3160331	Cover f/DVI
9020	3320819	Main frame, incl. pos. nos. 10, 11	9040	3151822	Cover f/DSM
9021	3151766	Bracket	9041	3431473	Back cover, incl. pos. nos. 9033 -> 9040

W20▲	6100325	Mains lead w/filter
	6100404	Mains lead GB
	6100248	Mains lead AUS
	6100037	Mains lead CHN

6Module		PCB6, Main microcomputer
6IC3&6IC4	8344402	SW EPROM
6IC6	8343712	EEPROM
<i>PCB6 Main microcomputer is not available as spare part</i>		

8Module	8001990	PCB8, Decoupling
---------	---------	------------------

10Module	8001991	PCB10, Sound Out
----------	---------	------------------

11Module	8003041	PCB11, IR
----------	---------	-----------

32Module	8000910	PCB32, DSM
32IC607	8344177	Software
	3151572	Holder f/sockets

51Module	8000882	PCB51, Masterlink
----------	---------	-------------------

59Module	8001996	PCB59, Camcorder
----------	---------	------------------

63Module	8003035	PCB63, Systemmodulator
----------	---------	------------------------

64Module	8000921	PCB64, Powerlink
----------	---------	------------------

85Module	8008922	PCB85, Minijack
----------	---------	-----------------

990Module	8053041	DVB-S chassis
-----------	---------	---------------

999Module		Main chassis consist of PCB1, PCB4, PCB5, PCB6, PCB7, PCB51, PCB63, PCB64, PCB85
	8053130	Main chassis, system BG (NEU)
	8053131	Main chassis, system BGMIDK (MUL)
	8053132	Main chassis, system BGLL'IDK (EUM)

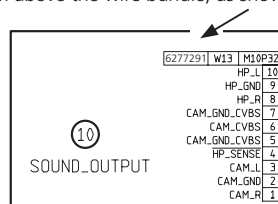
Survey of screws, washers etc.

1	2013137	Screw 3 x 10mm	8	3031064	Washer
2	2039027	Screw 3 x 6mm	9	2019021	Screw 4 x 12mm
3	3907004	Rubber bushing	10	2930178	Bushing
4	2816113	Spring	11	2934162	Insert
5	3907005	Damper	12	2034004	Screw 4 x 10mm
6	3031074	Bracket	13	2625003	Washer
7	2015182	Screw 3 x 13mm			

Wire bundles

See wiring diagram page 7.1.

The part no. is printed on the diagram above the wire bundle, as shown.



Parts not shown

3375079	Product cover
3375038	Service stand
3629145	IC-tang
8330352	IR blaster
8039004	Galvanic isolator
3395274	Back-up suitcase, system BG (NEU)
3395275	Back-up suitcase, system BGMIDK (MUL)
3395276	Back-up suitcase, system BGLL'IDK (EUM)

ServiceTool

3658964	ServiceTool CD-ROM
3375397	Cable kit for ServiceTool, complete
	Cable kit consists of:
6270857	Main cable
6270852	Cable D-SUB-Jack
6277439	Wire, 3 pole
8008922	Minijack f/STB-Controller

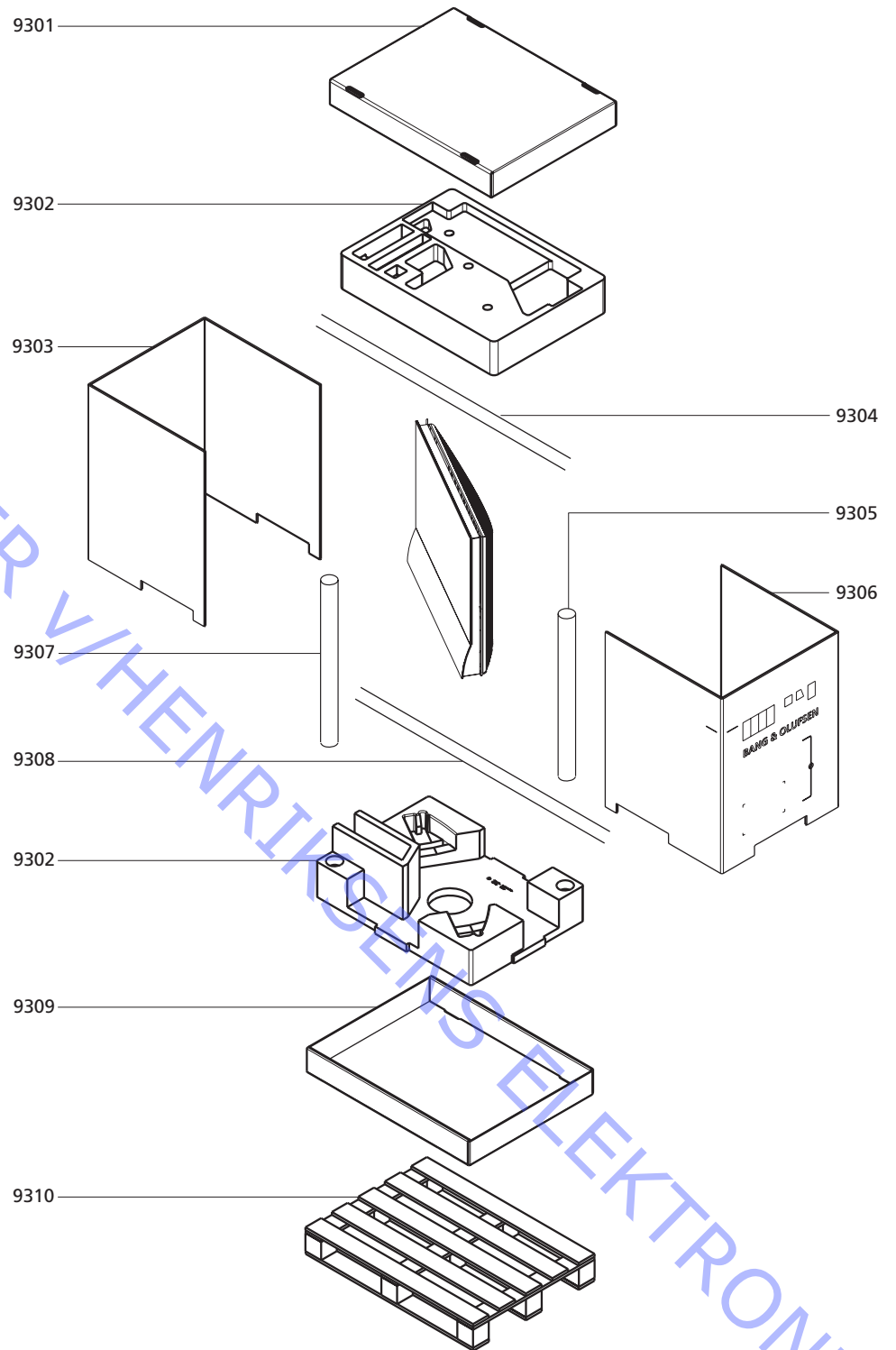
Accessories

See specification guidelines page 6.2

Available documentation

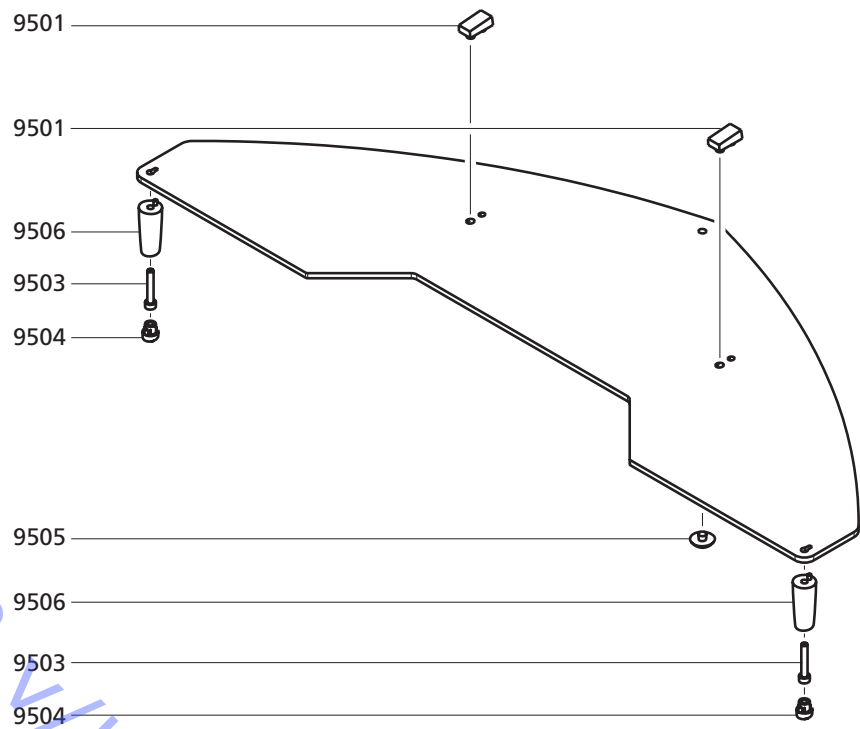
See Retail Ordering System

Packing



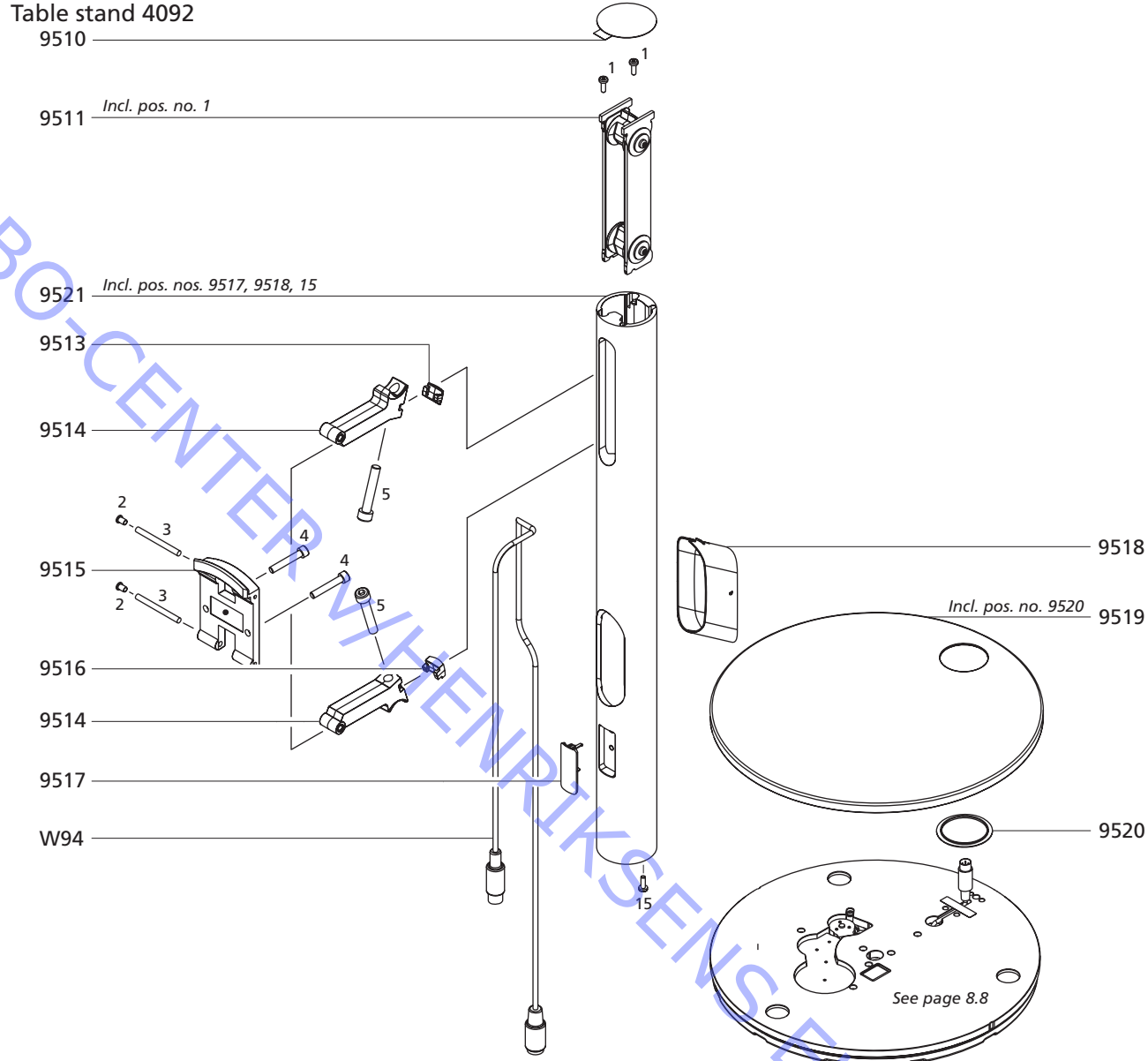
9301	3392766	Outer carton, top
9302	3396262	Foam packing, set of top and bottom
9303	3392155	Outer carton
9304	3917105	Foam foil
9305	3392200	Distance pipe
9306	3392155	Outer carton
9307	3392200	Distance pipe
9308	3917105	Foam foil
9309	3392766	Outer carton, bottom
9310	3392685	Wooden pallet
	3392768	Wooden pallet, heat treated
	3375424	Tip and tell

Base 4090



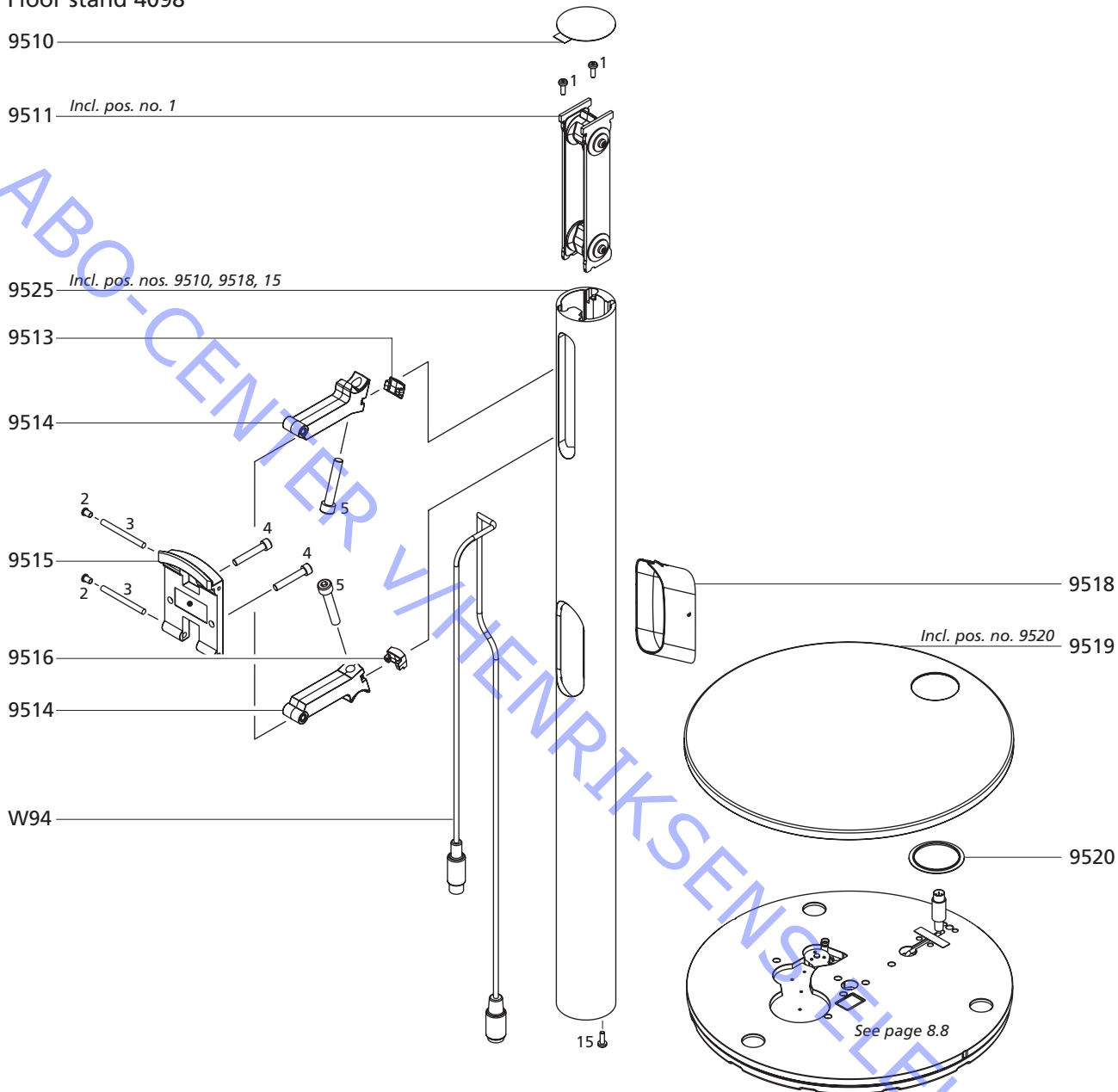
9501	2576361	Spacer
9503	2058069	Screw 4 x 25mm
9504	3103414	Cover f/screw
9505	3103418	Foot
9506	3103101	Alu. foot
	3390664	Cable cover
	3504730	Guide
	3392400	Packing, complete

Table stand 4092



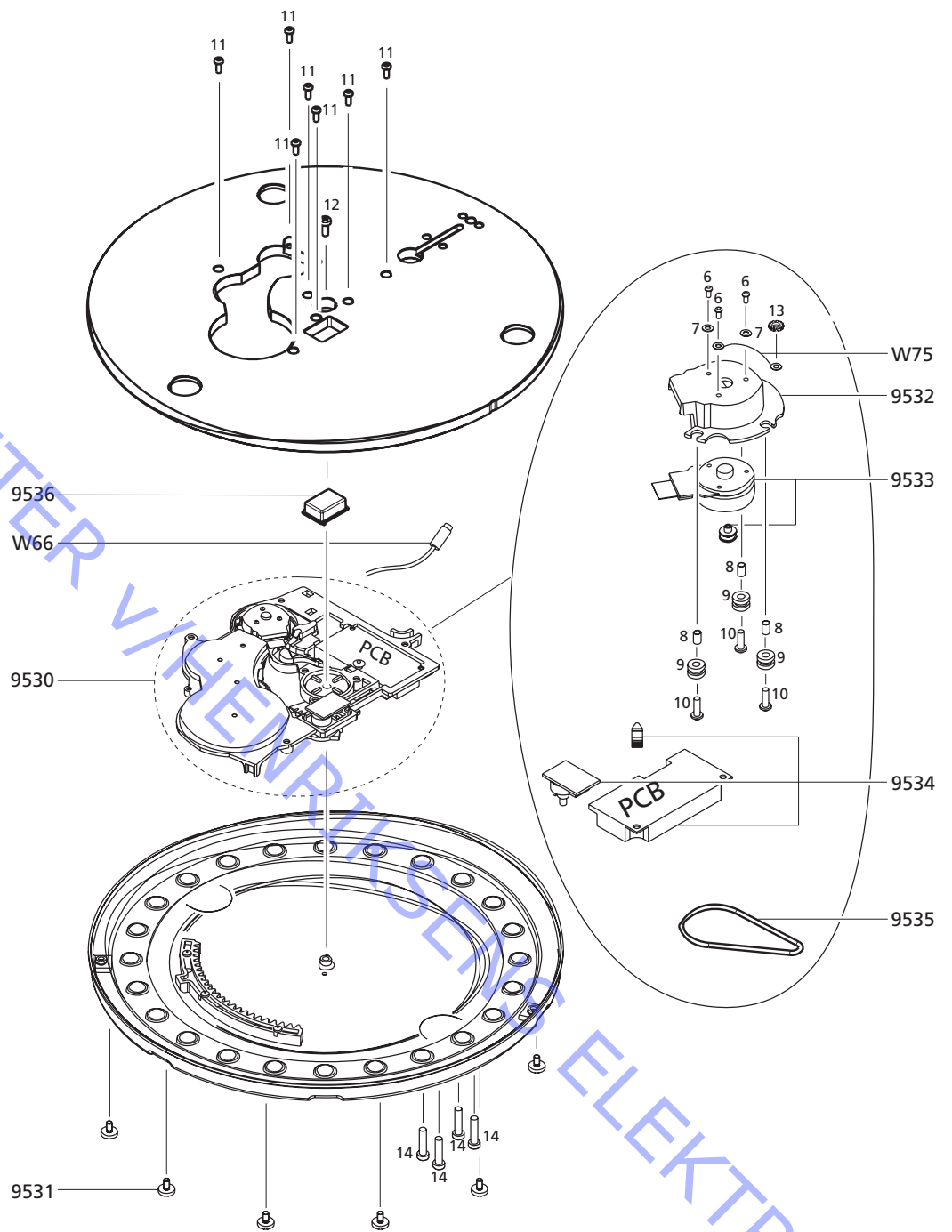
9510	3459468	Plate	9517	2950111	Cover
9511	3130349	Tilt mechanism, incl. pos. no 1	9518	2950050	Conduit
9513	3010058	Stopper, black	9519	3459470	Cover plate incl. pos. no. 9520
9514	3151416	Arm	9520	2576017	Scratch shield
9515	3151142	Bracket	9521	2950116	Aluminium tube, incl. pos. nos. 9517, 9518,
9516	3010057	Stopper, white			
W94	6270113	Extension cable 5pole DIN male-female			
1	2015001	Screw 4 x 12mm	4	2058077	Screw 5 x 20 mm
2	3341008	Plug	5	2058076	Screw 8 x 45mm
3	2830030	Needle	15	2015001	Screw 4 x 12mm
	3390011	Set of accessories			
	3504771	Guide			
	3396253	Foam - order 2 pcs.			
	3392050	Outer carton			
	2777038	Handle			
	2777037	Handle, plate			

Floor stand 4098



9510	3459468	Plate	9518	2950050	Conduit
9511	3130349	Tilt mechanism, incl. pos. no. 1	9519	3459470	Cover plate incl. pos. no. 9520
9513	3010058	Stopper, black	9520	2576017	Scratch shield
9514	3151416	Arm	9525	2950135	Aluminium tube, incl. pos. nos. 9510, 9518, 15
9515	3151142	Bracket			
9516	3010057	Stopper, white			
W94	6270113	Extension cable 5pole DIN male-female			
1	2015001	Screw 4 x 12mm	4	2058077	Screw 5 x 20mm
2	3341008	Plug	5	2058076	Screw 8 x 45mm
3	2830030	Needle	15	2015001	Screw 4 x 12mm
	3390012	Set of accessories			
	3504771	Guide			
	3396254	Foam - order 2 pcs.			
	3392052	Outer carton			
	2777038	Handle			
	2777037	Handle, plate			

Turnable unit

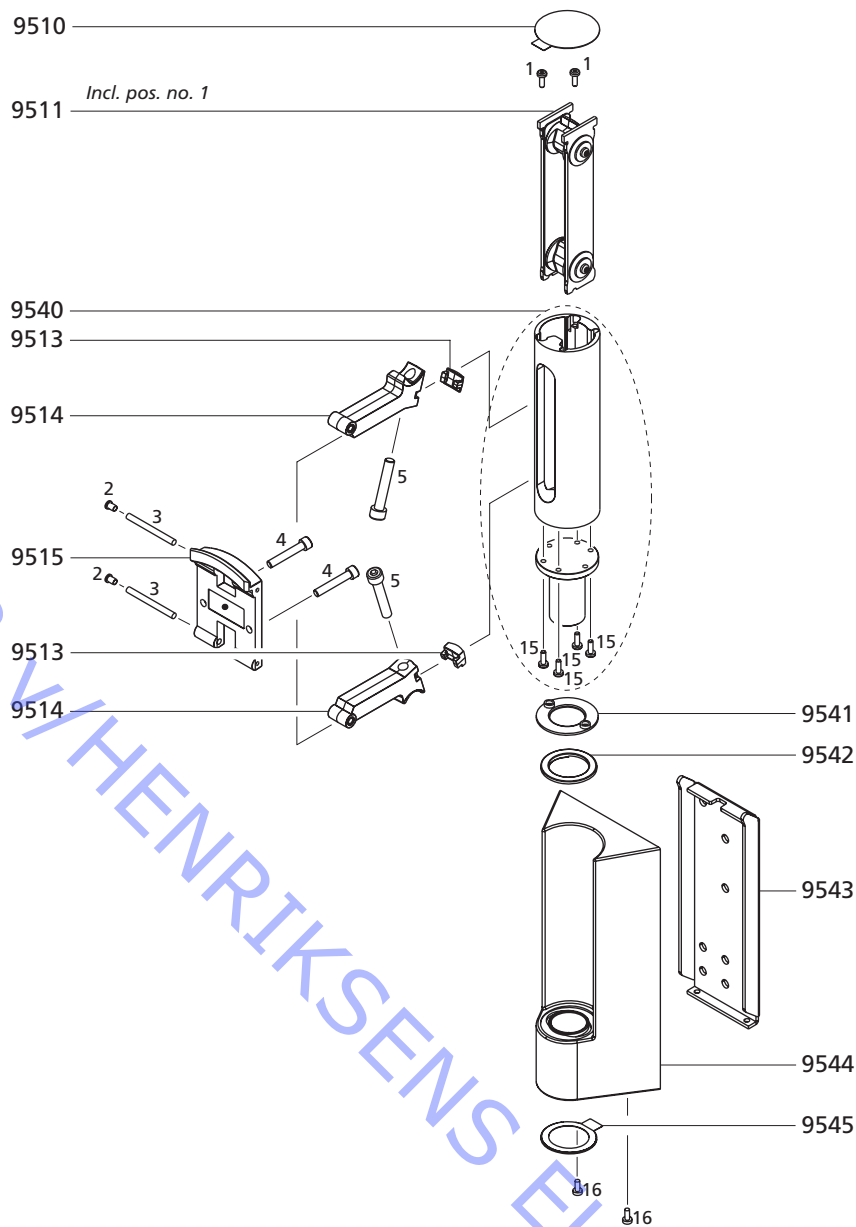


9530	2755011	Gear, complete	9534	8052028	PCB f/motor
9531	3390662	Bag w/6 x foot	9535	2732156	Belt
9532	3114003	Cover f/motor	9536	3114496	House
9533	8400004	Motor			

W66	6270109	Wire DIN 5 pole
W75	6277038	Ground wire

6	2033001	Screw 7 x 3.5mm
7	2622110	Washer
8	2930074	Bushing
9	2938306	Rubber bushing
10	2013156	Screw 2.5 x 8mm
11	2019020	Screw 4 x 10mm
12	2058074	Screw 5 x 12mm
13	2625003	Washer
14	2058079	Screw 6 x 25 mm

Wall Bracket 4093



9510	3459468	Plate
9511	3130349	Tilt mechanism, incl. pos. no. 1
9513	3010058	Stopper, black
9514	3151416	Arm
9515	3151142	Bracket
9540	2950119	Alu. tube
9541	2620004	Friction disc, upper
9542	2620003	Friction disc, lower
9543	3031021	Mounting bracket
9544	3151819	Wall bracket
9545	3452035	Plate

1	2015001	Screw 4 x 12mm	5	2058076	Screw 8 x 45mm
2	3341008	Plug	15	2015001	Screw 4 x 12mm
3	2830030	Needle	16	2043016	Screw 4 x 10mm
4	3390012	Screw f/TV			

3390010 Bag w/2 x screws f/TV, cable cover, hexagon spanner

3504775 Guide

3396256 Foam packing - order 2 pcs.

3392054 Outer carton

ABO-CENTER V/HENRIKSENS ELEKTRONIK

ABO-CENTER V/HENRIKSENS ELEKTRONIK

Bang & Olufsen
DK-7600 Struer
Denmark

Phone +45 96 84 11 22*
Fax +45 97 85 39 11

3538034 01-06